



ULTIMATE 519 LE



EN Instruction manual

ES Manual de instrucciones

FR Manuel d'instructions

IT Libretto d'istruzioni

PT Manual do operador

GR ΕΓΧΕΙΡΙΔΙΟ ΧΕΙΡΙΣΜΟΣ

ÍNDICE

1. Introducción	2
2. Normas y precauciones de seguridad	3
3. Iconos de advertencia	7
4. Descripción de la máquina	8
5. Instrucciones para la puesta en servicio	10
6. Utilización de la máquina	12
7. Mantenimiento y servicio	14
8. Detección e identificación de fallos	15
9. Transporte	16
10. Almacenamiento	16
11. Información sobre la destrucción del equipo/ reciclado	16
12. Condiciones de garantía	17
13. Declaración de conformidad	18


1. INTRODUCCIÓN


Gracias por haber elegido esta máquina Garland. Estamos seguros de que usted apreciará la calidad y prestaciones de esta máquina, que le facilitará su tarea por un largo periodo de tiempo. Recuerde que esta máquina dispone de la más amplia y experta red de asistencia técnica a la que usted puede acudir para el mantenimiento de su máquina, resolución de problemas y compra de recambios y/o accesorios.



¡ Atención! Lea todas las advertencias de seguridad y todas las instrucciones.

La no observación de todas las advertencias e instrucciones relacionadas a continuación puede dar como resultado un choque eléctrico, fuego y/o una lesión seria.

 Utilice esta hidrolavadora sólo en el ámbito doméstico para limpiar objetos como sillas, mesas, vehículos, fachadas, terrazas, suelos, etc. No utilice esta máquina para limpiar personas o animales. No utilice esta máquina para limpiar objetos frágiles o que no soporten el agua.

 **Guarde todas las advertencias y todas las instrucciones para una referencia futura.** Si vende esta máquina en un futuro recuerde entregar este manual al nuevo propietario.

La expresión “máquina” en las advertencias se refiere a esta máquina eléctrica conectada a la red eléctrica

Recuerde que el usuario es responsable de los accidentes y daños causados a sí mismo, a terceras personas y a las cosas. El fabricante no será en ningún caso responsable de los daños provocados por un uso indebido o incorrecto de esta máquina.

MANUAL ORIGINAL

Ref.: GHDULTIMATE315EV15M0915V2.1

FECHA PUBLICACIÓN: 21/09/2015

FECHA REVISIÓN: 25/09/2017

2. NORMAS Y PRECAUCIONES DE SEGURIDAD

⚠ Para evitar la manipulación incorrecta de esta máquina lea todas las instrucciones de este manual antes de usarla por primera vez. Toda la información incluida en este manual es relevante para su seguridad personal y la de las personas, animales y cosas que se encuentren a su alrededor. Si tiene alguna duda respecto a la información incluida en este manual pregunte a un profesional o diríjase al punto de venta donde adquirió esta máquina para resolverla.

2.1. USUARIOS

Esta máquina ha sido diseñada para ser manipulada por usuarios mayores de edad y que hayan leído y entendido estas instrucciones.

⚠ ¡Atención! No permita que personas menores de edad utilicen esta máquina.

⚠ ¡Atención! No permita que personas que no entiendan estas instrucciones utilicen esta máquina.

⚠ ¡Atención! No permita que personas con capacidades físicas, sensoriales o intelectuales limitadas utilicen esta máquina.

Antes de usar esta máquina familiarícese con la misma asegurando que usted conoce perfectamente donde están todos los controles, los dispositivos de seguridad y la manera en que se debe de utilizar. Si usted es un usuario inexperto le recomendamos que ejecute una práctica mínima realizando trabajos sencillos y, si es posible, en compañía de una persona con experiencia.

⚠ ¡Atención! Sólo preste esta máquina a personas que estén familiarizadas con este tipo de máquina y conozcan como utilizarla. Siempre preste junto con la máquina el manual de instrucciones para que el usuario lo lea detenidamente y lo comprenda. Esta máquina es peligrosa en manos de usuarios no entrenados.

2.2. SEGURIDAD PERSONAL

Esté alerta, vigile lo que está haciendo y use el sentido común cuando maneje esta máquina.

No use esta máquina cuando esté cansado o bajo la influencia de drogas, alcohol o medicamentos. Un momento de distracción mientras maneja esta máquina puede causar un daño personal serio.

Evite un arranque accidental de la máquina. Asegúrese de que el interruptor está en posición "abierto" antes de conectar a la red, coger o transportar esta máquina. Transportar máquinas eléctricas con el dedo sobre el interruptor o enchufar máquinas eléctricas que tienen interruptor en posición "cerrado" puede poner en riesgo su seguridad y producir accidentes.

Retire todas las llaves o herramientas de mano de la máquina y de la zona de trabajo antes de arrancar esta máquina. Una llave o herramienta dejada cerca de la máquina puede ser tocada por una parte de la máquina en movimiento y proyectarse causando daños personales.

No se sobrepase. Mantenga los pies bien asentados en el suelo y conserve el equilibrio en todo momento.

Use siempre equipo de seguridad. Utilice ropa impermeable, botas de agua, guantes y gafas que protejan de las salpicaduras de agua y de la suciedad.

Almacene las herramientas eléctricas inactivas fuera del alcance de los niños.

2.3. SEGURIDAD DEL ÁREA DE TRABAJO

Asegure que todos los elementos conductores de corriente (enchufes, interruptores, bombillas, etc.) están protegidos contra los chorros de agua en la zona de trabajo. Elementos conductores no protegidos pueden provocar un cortocircuito del sistema o producir un calambre al usuario.

Mantenga el área de trabajo limpia y trabaje con buena iluminación. Las áreas desordenadas y oscuras provocan accidentes.

No maneje esta máquina en atmosferas explosivas así como en presencia de líquidos inflamables, gases y polvo. Las máquinas eléctricas crean chispas que pueden encender el polvo o los humos.

Mantenga alejados a los niños y curiosos mientras maneja esta máquina. Las distracciones pueden causarle la pérdida de control. Vigile que no entren en su área de trabajo niños, personas o animales.

No utilizar este aparato en cuando existan otras personas en la zona de trabajo que no estén protegidas con ropa protectora, botas y gafas.

2.4. SEGURIDAD ELÉCTRICA

No toque las tomas de corriente o los cables con las manos mojadas.

Conecte este aparato solamente a corriente alterna 230V/50Hz.

La clavija eléctrica de esta máquina debe coincidir con la base de la toma de corriente. No modificar

nunca la clavija de ninguna manera. Clavijas no modificadas y bases coincidentes reducirán el riesgo de choque eléctrico.

Evite el contacto del cuerpo con superficies puestas a tierra como tuberías, radiadores, cocinas eléctricas y refrigeradores. Hay un riesgo aumentado de choque eléctrico si su cuerpo está puesto a tierra.

No exponga esta máquina a la lluvia o a condiciones de humedad. El agua que entre en esta máquina aumentará el riesgo de choque eléctrico.


No abuse del cable. No usar el cable para llevar, levantar o desenchufar esta máquina. Mantenga el cable lejos del calor, aceite, cantos vivos o piezas en movimiento. Los cables dañados o enredados aumentan el riesgo de choque eléctrico.

Nunca use esta máquina con el cable o la clavija dañados. Antes de conectar esta máquina compruebe la clavija y el cable por si hay daños. Si descubre algún daño envíe su máquina a un servicio técnico para la reparación. Si el cable está dañado o roto, desenchufe inmediatamente. Los cables dañados o enredados aumentan el riesgo de choque eléctrico.

La sustitución de la clavija o del cable de alimentación debe hacerla siempre el fabricante o su servicio de asistencia técnica.

Se recomienda conectar esta máquina a un dispositivo diferencial residual cuya corriente de disparo sea inferior o igual a 30mA.

Siempre conecte esta máquina a una toma de corriente que disponga de toma tierra.

 **Nunca utilice una base de conexión o un cable de prolongación dañado, que no cumpla la normativa o los requerimientos necesarios para**


esta máquina. Cuando utilice un prolongador de cable asegúrese que tiene una sección mínima de 2,5 mm², no más de 25 metros de longitud y que es adecuado para uso exterior. Tanto la clavija como la base de este cable prolongador deben ser impermeables y no se deben sumergir. El uso de una prolongación de cable adecuada para el uso en exterior reduce el riesgo de choque eléctrico.

Coloque el cable prolongador de forma que no se enganche en ramas u obstáculos y de manera que no esté en la zona a trabajar. El cable prolongador debe estar siempre detrás del operador.

Siempre desconecte la clavija de la base de conexión antes de realizar cualquier trabajo en esta máquina. Solamente manipule esta máquina cuando esté desconectada.

No use esta máquina si el interruptor no cambia entre “cerrado” y “abierto”. Cualquier máquina eléctrica que no pueda controlarse con el interruptor es peligrosa y debe repararse.

2.5. UTILIZACIÓN Y CUIDADOS DE ESTA MÁQUINA

 Utilice esta hidrolavadora sólo en el ámbito doméstico para limpiar objetos como sillas, mesas, vehículos, fachadas, terrazas, suelos, etc. No acerque la boquilla del chorro de alta presión a menos de 30 cm de las superficies.

El chorro de alta presión que produce esta máquina es peligroso si se utiliza indebidamente. No utilice esta máquina para limpiar personas o animales. No utilice esta máquina para limpiar objetos frágiles o que no soporten el agua. No dirija el chorro de esta máquina a otras personas, a usted mismo, a animales, equipamiento eléctrico ni apunte a este aparato.

No dirija el chorro de esta máquina objetos que puedan tener sustancias nocivas para la salud.

Tenga extrema precaución cuando limpie vehículos y en especial los neumáticos. El chorro de alta presión puede dañar los neumáticos y las válvulas del vehículo, hecho que puede provocar un peligro mortal cuando utilice su coche. Cuando limpie el coche no acerque la boquilla de la lanza de alta presión a menos de 30 cm de la zona a limpiar.

No pulverice ningún líquido salvo agua o agua con jabón. No pulverice disolventes, combustibles o cualquier otro líquido inflamable ya que la neblina producida es INFLAMABLE y hay peligro extremo de explosión. Además estos líquidos pueden estropear las juntas y piezas de la bomba disminuyendo el rendimiento de la máquina.

Asegure que conecta la máquina a una fuente de agua que tiene caudal al gasto de la máquina. Si la máquina no dispone del caudal adecuado funcionará en vacío forzando la bomba, debilitándola y, a la larga, estropeándola. El agua no puede tener una temperatura superior a 45° C, ni una presión superior a 7 Bar (0,7 MPa).

Asegure que la fuente de agua a la que conecta esta máquina es limpia sin impurezas. Si existe riesgo de que el agua contenga impurezas (arena u otros materiales) deberá de filtrarla previamente.

Use esta máquina, accesorios, útiles, etc. de acuerdo con estas instrucciones y de la manera prevista teniendo en cuenta las condiciones de trabajo y el trabajo a desarrollar. El uso de esta máquina para aplicaciones diferentes de las previstas podrá causar una situación de peligro.

Utilice sólo mangueras de presión, acoplamientos y demás accesorios del fabricante o recomendados por el fabricante. Estos elementos son importantes para la seguridad.

El fabricante no será en ningún caso responsable de los daños provocados por un uso indebido o incorrecto de esta máquina.

No utilice esta máquina a temperaturas inferiores a 0°C.

No fuerce esta máquina. Utilice esta máquina para la aplicación correcta. La utilización de la máquina correcta para el tipo de trabajo a realizar le permitirá trabajar mejor y más seguro.

Si realiza una pausa prolongada desconecte el aparato en el interruptor.

Mantenga esta máquina. Compruebe que la manguera de alta presión, la pistola, o los dispositivos de seguridad no presenta daños u otras condiciones que puedan afectar el funcionamiento esta máquina. Siempre que esta máquina esté dañada repárela antes de su uso. Muchos accidentes son causados por máquinas pobremente mantenidas.

Mantenga las empuñaduras de esta máquina secas y limpias. Las empuñaduras grasientas o aceitadas son deslizantes y provocan pérdida de control sobre la máquina.

Si realiza trabajos de limpieza en los que se pueden producir aguas residuales que contengan aceite u otros elementos perjudiciales para el medio ambiente (lavado de vehículos, limpieza de motores, etc..) realícelos solamente en lugares en los que pueda recoger las aguas residuales y proceder a una separación de éstos elementos y el agua.

Desenchufe la clavija de la fuente de alimentación antes de efectuar cualquier ajuste, cambio de accesorios, o de almacenar esta máquina. Tales

medidas preventivas de seguridad reducen el riesgo de arrancar esta máquina accidentalmente.

2.6. SERVICIO

Haga revisar periódicamente su máquina eléctrica por un servicio de reparación cualificado usando solamente piezas de recambio idénticas. Esto garantizará que la seguridad de esta máquina eléctrica se mantiene.

3. ICONOS DE ADVERTENCIA

Los iconos en las etiquetas de advertencia que aparecen en esta máquina y/o en el manual indican información necesaria para la utilización segura de esta máquina.



Peligro y Atención.



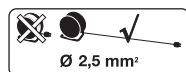
Lea el manual de instrucciones y siga las instrucciones y advertencias de seguridad.



Riesgo de calambre.



No dirija el chorro de alta presión a usted mismo, persona, animales, objetos delicados o fuentes de electricidad.



Utilice alargadores del cable de alimentación con una sección mínima de 2,5 mm², no más de 25 m. y siempre totalmente desenrollado.

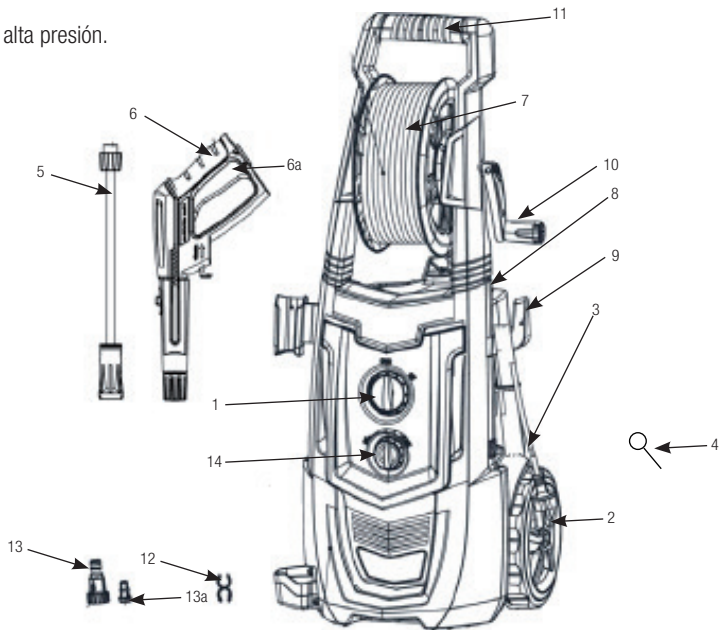
4. DESCRIPCIÓN DE LA MÁQUINA

4.1. CONDICIONES DE UTILIZACIÓN

Esta máquina es de uso doméstico y está diseñada para bombear agua a alta presión a temperaturas entre 0° C y 45° C. Se recomienda trabajar a temperaturas entre + 5° C y 40° C, a una humedad inferior al 50 %.

4.2. DESCRIPCIÓN DETALLADA DEL PRODUCTO

- | | |
|--|---|
| <ol style="list-style-type: none"> 1. Interruptor On/Off. 2. Rueda de transporte. 3. Cable eléctrico. 4. Alambre de limpieza de lanza. 5. Lanza. 6. Pistola. 6a. Gatillo. 7. Manguera de alta presión. | <ol style="list-style-type: none"> 8. Depósito de detergente. 9. Soporte del cable eléctrico. 10. Manivela del enrollador. 11. Asa. 12. Clip 13. Acople de manguera 13a. Filtro 14. Regulador de detergente |
|--|---|



Las imágenes y dibujos representados en este manual son orientativos y pueden no corresponder con el producto real.

4.3. CARACTERÍSTICAS TÉCNICAS

Descripción	Hidrolavadora eléctrica
Marca	Garland
Modelo	Ultimate 519 LE-V20
Potencia (w)	2.500
Voltaje (V)	230
Frecuencia (Hz)	50
Clase de protección	I
Grado de protección (IP)	X5
Presión nominal (bar)	139 (13 MPa)
Presión máxima (bar)	195 (19,5 MPa)
Caudal (l/h)	420 nominal / 468 máximo
Manguera	Goma con refuerzo de acero 200 bar máx.
Longitud manguera (m)	8
Presión máxima de entrada del agua (bar)	7
Rango de temperatura de agua utilizable (° C)	0-45°
Nivel de potencia sonora garantizada (dB(A))	86
Peso (kg)	21

Las características técnicas pueden ser modificadas sin preaviso.

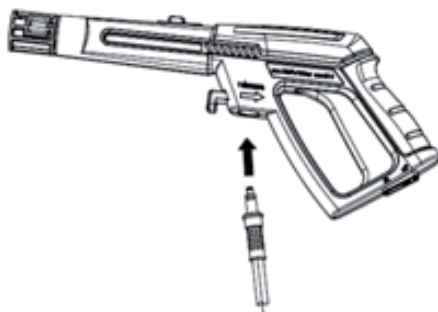
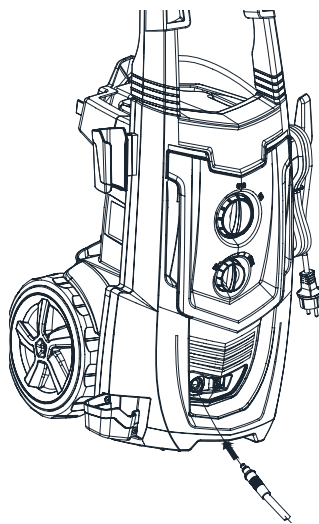
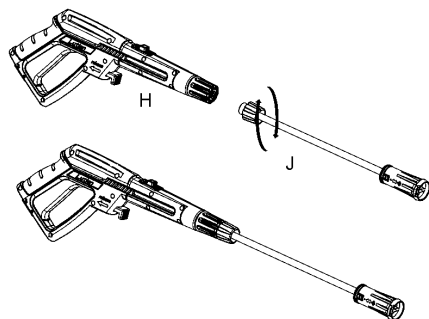
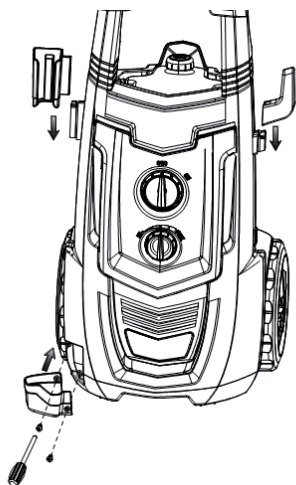
5. INSTRUCCIONES PARA LA PUESTA EN SERVICIO

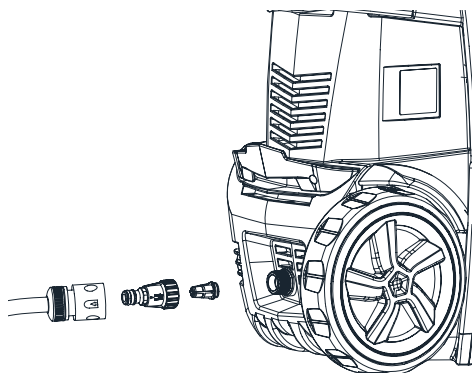
5.1. DESEMBALAJE Y LISTA DE MATERIALES

Esta máquina incluye los siguientes elementos que usted encontrará dentro de la caja:

- Hidrolavadora
- Enrollador con asa
- Lanza rotativa
- Lanza estandar
- Pistola
- Manguera de alta presión
- Alambre de limpieza de lanza
- Soporte del cable eléctrico
- Soporte de lanza
- Acople de manguera
- Cepillo
- Manual de instrucciones

5.2. MONTAJE





5.3. PUNTOS DE VERIFICACIÓN ANTES DE LA PUESTA EN MARCHA.

La tensión y la corriente de suministro han de cumplir con las indicaciones en la placa de características.

Verifique la máquina y busque piezas sueltas (tornillos, tuercas, carcasas, etc..) y daños. Apriete, repare o reemplace las piezas que usted haya encontrado en mal estado. No utilice la máquina si está dañada o incorrectamente reglada.

5.3.1.- VERIFICACIÓN DE LA CONEXIÓN ELÉCTRICA

Verifique que la base de conexión y el cable de prolongación están en perfecto estado y que cumplen la normativa y los requerimientos necesarios para esta máquina.

Verifique que el cable y el prolongador se encuentran por detrás de la máquina y fuera de la zona a limpiar.

5.3.2.- VERIFICACIÓN DE LA CONEXIÓN DE SUMINISTRO DE AGUA

Abra la llave del suministro de agua y compruebe que no existen fugas de agua por la manguera y/o por las conexiones. Si existen fugas reemplace la manguera y/o ajuste las conexiones.

5.3.3.- COLOCACIÓN DE LA MÁQUINA

Asegúrese de que instala la máquina en una posición estable y vertical.

5.4. PUESTA EN MARCHA Y PARADA



La pistola dispone de un cierre de seguridad que de estar activado no deja presionar el gatillo de la pistola.



Antes de arrancar la máquina es necesario llenar de agua el circuito interno de la misma. Para ello, y con la máquina apagada (interruptor en posición "0"), apriete el gatillo de la pistola para que circule agua por la máquina hasta que salga agua a baja presión por la punta de la lanza. Si la bomba funciona sin el circuito interno con agua (funcionamiento en seco) se producirán daños en la bomba o su gripaje.

Encendido de la máquina:

Coloque el interruptor en la posición "1"

Desbloquee el botón de seguridad de la pistola y, accione el gatillo.

Desconexión de la máquina:

Interruptor On/Off



Botón de seguridad de la pistola

Coloque el interruptor en posición "0". El motor de la máquina parará.

El sistema TSS hace que se pare automáticamente el motor cuando deja de accionar el gatillo de la pistola. Para un buen funcionamiento, cuando soltamos el gatillo de la pistola hay que esperar 4 o 5 segundos antes de volver a accionarlo.



Si no se usa la máquina pasados 2 minutos deberá accionar el interruptor On/Off a la posición de parada "0".

NOTA: Al apretar el gatillo de la pistola, la fuerza de empuje del agua a presión ejercerá una fuerza de retroceso sobre usted. Siempre sujete la lanza con las dos manos y con fuerza y esté en una posición segura para evitar desestabilizarse o mojar zonas no previstas.

5.5. PUNTOS DE VERIFICACIÓN TRAS LA PUESTA EN MARCHA

Compruebe que cuando libera el gatillo de la pistola la máquina deja de proyectar agua y que no hay fugas de agua a presión por la manguera de alta presión o las conexiones entre manguera de alta presión y máquina o conexión entre manguera de lata presión y pistola.

Si usted detecta pérdidas de agua revise las conexiones y/o sustituya las partes con problemas.

6. UTILIZACIÓN DE LA MÁQUINA

Utilice esta máquina sólo para los usos para los que ha sido diseñada. La utilización de esta máquina para cualquier otro uso es peligroso y puede provocar daños al usuario y/o a la máquina.

No utilice esta máquina si usted está fatigado, enfermo, ha tomado medicamentos, estupefacientes

o alcohol.

Tenga especial atención al utilizar esta máquina ya que el suelo bajo usted podrá mojarse, estará resbaladizo y usted podrá resbalar.

No utilice esta máquina por la noche, con niebla o con una visibilidad reducida que no le permita ver con claridad la zona de trabajo.

La falta de descanso y la fatiga pueden provocar accidentes o daños.

Limite el tiempo de utilización continuada de esta máquina a 10 minutos y descanse entre 10 y 20 minutos entre cada sesión.

No deje jamás esta máquina sin vigilancia.

No permita a nadie entrar en el perímetro de trabajo. Este perímetro de trabajo debe ser de 15 metros y es una zona peligrosa.

Si usted sujeta firmemente la máquina por las empuñaduras reducirá el riesgo y aumentará su control sobre la máquina.

No utilice accesorios en esta máquina salvo los recomendados por nuestra empresa ya que su uso podría provocar daños severos al usuario, a las personas próximas a la máquina y a la misma máquina.

Mientras trabaja siempre sujete la pistola con las dos manos.

Si va a realizar una pausa en el trabajo de limpieza o enjabonado superior a 2 minutos pare el motor de su hidrolavadora poniendo el interruptor en posición "0".

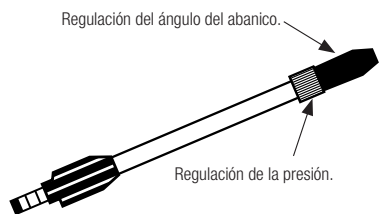
NOTA: Esta máquina dispone de un sensor térmico que protege el motor en caso de una posible sobrecarga. Si el sensor térmico se activa la máquina parará y volverá a funcionar pasados unos minutos.

Limpieza:

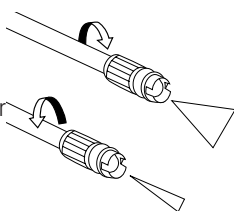
Para efectuar labores de limpieza sujete la pistola con las dos manos y dirija el chorro de alta presión a los objetos a limpiar. No acerque demasiado la boquilla del chorro a la zona a limpiar ya que podrá dañar la superficie. Le recomendamos que no acerque la boquilla a menos de 30 cm de la superficie a limpiar.

Usted dispone de dos lanzas, lanza rotativa y lanza estándar. Utilice la lanza rotativa para limpiezas donde se requiera una presión alta de funcionamiento. Utilice la lanza estándar en las aplicaciones en las que usted busque más una limpieza suave o desplazar suciedad.

La lanza estándar dispone de una boquilla con dos regulaciones.

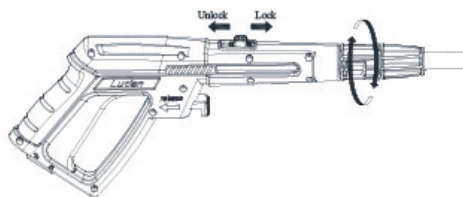


La lanza estándar produce un abanico de agua a alta presión que es regulable. Para regular la apertura del abanico gire la punta de la lanza hasta conseguir el abanico deseado. Al abrir el abanico reducirá la presión del chorro.



Para enjabonar regule el abanico en la mínima presión

Para modificar el ángulo del abanico desbloquee la pistola y gire la lanza



Utilice sólo detergentes y productos de limpieza GARLAND.

⚠ Peligro

El uso de detergentes o productos químicos erróneos puede perjudicar la seguridad del equipo.

El uso de otros detergentes y productos de limpieza pueden provocar un desgaste más rápido y la invalidación de la garantía.

⚠ Peligro

Si se utilizan erróneamente detergentes, se pueden provocar lesiones graves o intoxicaciones.

Si se usan detergentes se debe tener en cuenta la hoja de datos de seguridad del fabricante, especialmente las indicaciones sobre el equipamiento de protección personal.

Rellene el depósito de detergente con un jabón neutro. Coloque la lanza estándar y en la posición de baja presión apriete el gatillo de la pistola. El jabón del depósito se mezclará con el agua creando abundante espuma.

6.1.- FINALIZACIÓN DE LA UTILIZACIÓN

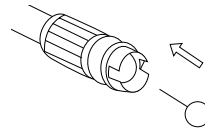
No desenrosque la manguera de presión acto seguido de parar la máquina. Al levantar la mano del gatillo de la pistola todo el agua alojado desde la bomba hasta la pistola quedará comprimido por lo que no podrá desenroscar las conexiones de la manguera de alta presión de la máquina o pistola y, si consiguiera hacerlo, tendría riesgo de sufrir lesiones serias.

Cuando deje de utilizar la máquina:

1. Desconecte la alimentación de energía a la máquina poniendo el interruptor en posición "0".
2. Cierre el grifo de abastecimiento de agua.
3. Apriete el gatillo de la pistola de la hidrolavadora hasta que deje de salir agua por la punta de la lanza. De esta manera usted conseguirá eliminar la sobrepresión de agua dentro de las mangueras.
4. Desconecte la alimentación de agua de la máquina.
5. Conecte de nuevo la máquina poniendo el interruptor en "1".
6. Vuelva a presionar el gatillo de la pistola para que la hidrolavadora expulse todo el agua que haya en su interior. Esta operación son unos segundos escasos. No mantenga apretado el gatillo por más tiempo ya que puede dañar la bomba de la máquina.
7. Vuelva a desconectar la alimentación de energía de la máquina poniendo el interruptor en "0".
8. Desconecte el cable de la corriente eléctrica.
9. Recoja y coloque en el soporte el cable de alimentación eléctrica, la manguera de presión y la pistola para evitar accidentes.

suciedad existente.

- Limpie el depósito de detergente.
- Limpie la tobera de la lanza con el alambre de limpieza suministrado con la máquina.
- Limpie el filtro de entrada de agua situado entre el conector de la manguera de agua y la máquina.



7. MANTENIMIENTO Y SERVICIO

La retirada de los dispositivos de seguridad, el mantenimiento inapropiado, o la sustitución de elementos con recambios no originales puede producir lesiones corporales severas.

Siempre realice las tareas de mantenimiento o servicio con la máquina desenchufada de la corriente.



Realice las siguientes operaciones de mantenimiento y cuidado cuando termine de trabajar con la máquina para asegurar el buen funcionamiento de esta máquina en futuras ocasiones:

- Limpie todos los conectores eliminando toda la

8. DETECCIÓN E IDENTIFICACIÓN DE FALLOS

En función de los síntomas que usted observe se puede detectar la causa probable y solucionar el problema.

Problema	Causa	Solución
El motor no funciona.	La máquina no está conectada a corriente.	Enchufar la máquina a corriente.
	Clavija o base de conexión en mal estado.	Pruebe en otro enchufe. Si el motor no arranca lleve su máquina al servicio técnico.
	Cable dañado.	Enviar la máquina al servicio técnico. Nunca reparar el cable con cinta aislante.
	Interruptor dañado.	Enviar la máquina al servicio técnico.
	Sensor térmico activado.	Espere unos minutos y pruebe de nuevo. Si la máquina no arranca llévela a su servicio técnico.
La presión fluctúa o la máquina cimbreo.	Falta caudal de agua.	Compruebe que la manguera está bien conectada y que no tiene fugas. Compruebe que el caudal suministrado por el grifo es suficiente para las necesidades de la máquina. Compruebe el filtro y asegure que está limpio.
La máquina se para.	Sensor térmico activado.	Espere 5 minutos y vuelva a probar
	Tobera bloqueada.	Limpiar la tobera
La máquina arranca y se para sola.	Pérdidas de agua en el tramo de alta presión.	Compruebe que no existen fugas en la manguera de alta presión y sus conexiones. Si no encuentra fallos contacte con su servicio técnico.
Máquina arranca pero no sale agua.	El agua está helada. El grifo está cerrado. La tobera está sucia.	Esperar a que el agua esté por encima de 0°C. Abrir el grifo. Limpiar la tobera.

En cualquier otro caso lleve su máquina al servicio técnico.

9. TRANSPORTE

Antes de transportar la hidrolavadora, retire siempre el enchufe de la clavija de corriente y desconecte la máquina del agua. Transporte siempre la máquina con el motor apagado.

Tenga en cuenta el peso de la máquina si la va a elevar. Vea en las características técnicas de la máquina el peso de la máquina. Para elevar el aparato levántelo por el asa.

Si va a transportar la hidrolavadora en horizontal, recuerde antes vaciar completamente el agua que pueda contener en el interior de los circuitos.

Para transportar el aparato utilice las ruedas del mismo. Sujete el aparato por el asa y tire de él.

Si va a transportar el aparato en vehículos asegúrelo firmemente para evitar que se deslice o vuelque.

10. ALMACENAMIENTO

Almacene las herramientas eléctricas inactivas en un lugar no accesible a los niños y seguro de manera que no ponga en peligro a ninguna persona. La máquina fuera de uso debe almacenarse limpia, sobre una superficie plana. Almacene la máquina en un lugar donde el rango de temperaturas no sea inferior a 0°C ni superior a 45°C.

Desenchufe la clavija de la fuente de alimentación antes de almacenar esta máquina, vacíe completamente el agua de los circuitos internos de la máquina, limpie todas las piezas y guarde la máquina en un lugar seguro y seco. También debe vaciar el agua de la manguera, la pistola y las lanzas.

Limpie el depósito de detergente antes de almacenar la máquina.

Siempre antes de almacenar la máquina respete los puntos del capítulo de mantenimiento.

11. INFORMACIÓN SOBRE LA DESTRUCCIÓN DEL EQUIPO/ RECICLADO

Deshágase de su aparato de manera ecológica. No debemos deshacernos de las máquinas junto con la basura doméstica. Sus componentes de plástico y de metal pueden clasificarse en función de su naturaleza y reciclarse.

Los materiales utilizados para embalar esta máquina son reciclables. Por favor, no tire los embalajes a la basura doméstica. Tire estos embalajes en un punto oficial de recogida de residuos.



12. CONDICIONES DE GARANTÍA

12.1.- PERIODO DE GARANTÍA

- El periodo de garantía (Ley 1999/44 CE) según los términos descritos a continuación es de 2 años a partir de la fecha de compra, en piezas y mano de obra, contra defectos de fabricación y material.

12.2.- EXCLUSIONES

La garantía Garland no cubre:

- Desgaste natural por uso.
- Mal uso, negligencia, operación descuidada o falta de mantenimiento.
- Defectos causados por un uso incorrecto, daños provocados debido a manipulaciones realizadas a través de personal no autorizado por Garland o uso de recambios no originales.

12.3.- TERRITORIO

- La garantía Garland asegura cobertura de servicio en todo el territorio nacional.

12.4.- EN CASO DE INCIDENCIA

- La garantía debe ir correctamente cumplimentada con todos los datos solicitados, y acompañada por la factura.

¡ATENCIÓN!

PARA ASEGURAR UN FUNCIONAMIENTO Y
UNA SEGURIDAD MÁXIMA, LE ROGAMOS
LEA EL LIBRO DE INSTRUCCIONES
DETENIDAMENTE ANTES DE USAR.

DECLARACIÓN DE CONFORMIDAD (CE)

El abajo firmante, Juan Palacios, autorizado por Glasswelt S.L., con dirección C/ La Fragua 22, 28933, Móstoles, España, declara que las máquinas Marca Garland modelos Ultimate 519LE-V20 con números de serie del año 2019 en adelante (el año de fabricación se indica claramente en la placa de identificación de la máquina seguido del número de serie) y cuya descripción y función es "Máquina con lanzas de riego u otras aberturas velociaumentadoras por las que el agua (también con aditivos) sale a chorro libre. En general, las máquinas de chorro de agua de alta presión consisten en un motor, un generador de presión, mangueras, rociadores, mecanismos de seguridad y dispositivos de control y medición.", cumplen con todos los requerimientos de la Directiva 2006/42/CE del Parlamento Europeo y del Consejo de 17 de mayo de 2006 relativa a las máquinas y por la que se modifica la Directiva 95/16/CE

Estas máquinas también cumplen los requerimientos de las siguientes directivas comunitarias:

- DIRECTIVA 2014/35/UE DEL PARLAMENTO EUROPEO Y DEL CONSEJO de 26 de febrero de 2014 sobre la armonización de las legislaciones de los Estados miembros en materia de comercialización de material eléctrico destinado a utilizarse con determinados límites de tensión
- Directiva 2000/14/CE del Parlamento Europeo y del Consejo, de 8 de mayo de 2000, relativa a la aproximación de las legislaciones de los Estados miembros sobre emisiones sonoras en el entorno debidas a las máquinas de uso al aire libre
- DIRECTIVA 2014/30/UE DEL PARLAMENTO EUROPEO Y DEL CONSEJO de 26 de febrero de 2014 sobre la armonización de las legislaciones de los Estados miembros en materia de compatibilidad electromagnética (refundición)

Potencia máxima (kW) = 2,5

Nivel de potencia acústica garantizado dB(A) = 86



Juan Palacios
Director de producto
Móstoles 15/11/2019

NOTAS



INDEX

1. Introduction	20
2. Security precautions and normative	21
3. Warning symbols	25
4. Machine description	26
5. Start up instructions	28
6. Usage of the machine	30
7. Maintenance and service	32
8. Troubleshooting	33
9. Transport	34
10. Storage	34
11. Information on destruction/ recycling of product	34
12. Warranty conditions	35
13. EC declaration of conformity	36

TRANSLATION OF THE ORIGINAL INSTRUCTIONS

Ref.:GHDULTIMATE315EV15M0915V2.1

DATE OF PUBLICATION: 21/09/2015

DATE OF REVISION: 25/09/2017


1. INTRODUCTION


Thank you for choosing this Garland high pressure washer. We are sure that you will appreciate the quality and service that this machine will provide to you for many years to come. Please remember that this machine comes with the most professional and expert after sales to whom you will be able to take the machine when needed for maintenance, purchase of spares and/accessories and for problem solving.



ATTENTION! Read all the security warnings and all the manual. Non

compliance with the warning signs and not reading the manual can result in an electric shock, fire and/or severe personal damage.

 Only use this high pressure washer in domestic conditions to clean objects such as chairs, tables, vehicles, terraces, floors etc. Do not use this machine to clean or wash animals and other persons. Do not use this machine to clean fragile objects that do not tolerate water at a high pressure.

 **Keep in mind all warning signs and keep this manual for future reference.** If you resell this machine in the future, please make sure you pass on the instruction manual as part of the machine.

The expression machine in the warning points refer specifically to this machine connected to the electric mains.

Remember that the machine operator is responsible for the damages and accidents caused to other people or things. The manufacturer will not be liable in any way for damages caused by improper or incorrect use of this machine.

2. SECURITY PRECAUTIONS AND NORMATIVE

⚠ To avoid the incorrect use of this machine, read all the instruction manual before using the machine for the first time. All information included in the manual is relevant for your personal safety and that of other people, animals and objects surrounding you. If you have any doubts as to the information herewith included ask a professional user or go to your nearest after sales dealer with the machine so as to solve your doubts.

2.1. END USERS

This machine has been designed to be used by grown ups who have read and understood the instruction manual.

⚠ ATTENTION! Do not allow under age people to use this machine.

⚠ ATTENTION! Do not allow people who have not understood the instruction manual to use the machine.

⚠ ATTENTION! Do not allow people with diminished physical, sensorial or intellectual capacity to use this machine.

Before using the machine, familiarise yourself and make sure that you know and can use all the controls and all security devices. If you are not an expert end use, we strongly recommend that you practice with some simple chores with an expert user.

ATTENTION! Only lend this machine to people acquainted with this type of machine. Always lend the machine with the instruction manual so that this new end user reads it carefully and fully

understands it. This machine is dangerous in non experienced hands.

2.2. PERSONAL SECURITY

Be alert and vigilant when using this machine and use common sense when working with the machine.

Do not use this machine when tired or under the influence of drugs, alcohol or medicines. One moment of distraction whilst using the machine can cause serious personal damage.

Avoid an accidental start up of the machine. Ensure that the switch is in the open position before connecting to the mains or before picking up or transporting the machine. Transporting machines with the finger on the switch or connecting to the mains with the switch in the closed position can put you at risk and cause accidents.

Remove all other hand tools from the machine or its surroundings before starting the machine. A lose hand tool left near the machine can be touched by the machine whilst working and project it, causing personal damage.

Do not overstretch. Maintain both feet on the floor in a well balanced position at all times.

Always use security equipment. Use water boots, gloves and goggles that protect you from water and dirt.

Store electric machine and equipment well away from children.

2.3. SECURITY IN THE WORKING AREA

Make sure that all electrical conductors are protected against water. Those elements not

protected could cause a short circuit of the system and could cause an electric shock to the end user.

Maintain the work area clean and work with good illumination. Work areas that are not tidy and/or dark could cause accidents.

Do not use this machine in explosive atmospheres, for example, inflammable liquids, gases and dust or even smoke.

Maintain children and onlookers well clear of the work area when using the machine. Distractions can cause loss of control. Make sure that children, onlookers and animals are not in the work area.

Do not use the machine when other people are in the work area and not protected by boots, goggles and homologated protective clothing.

2.4. ELECTRIC SECURITY

Do not touch the electric mains and cables with wet hands.

Connect this machine only to alternate current 230V/50 Hz.

The electric plug of this machine must coincide with the electric mains. **Do not modify in any way the electric plug.** Electric plugs not modified and that coincide with the electric mains would reduce the risk of electric shock.

Avoid body contact with earthed surfaces such as tubes, radiators, electric kitchens and refrigerators. There is an increased risk of electric shock if in contact with earthed products.

Do not expose this machine to rain or humid conditions. The water that could enter the machine could increase the risk of electric shock.

Do not overstretch the cable. Do not use the cable to transport the machine, to lift the machine or to remove from the electric mains. Maintain the cable far away from heat sources, oil, sharp edges or pieces in movement. Damaged cables or twisted cables increase the risk of electric shock.

Never use the machine with a damaged cable or with the electric mains damaged. Before connecting the machine, check the plug and the cables for damages. If you discover any damages take your machine to your nearest after sales service for repair. If the cable is damaged or broken, disconnect the machine immediately. Damaged cables or twisted cables increase the risk of electric shock.

The substitution of the plug or cable should be done by an approved and homologated after sales service.

We recommend that this machine should be connected to residual differential whose current is lower or equal to 30mA.

Always connect the machine to an earthed electric mains.


⚠ Never use a damaged cable or a damaged electric mains, or that does not comply with current normative or those required for this machine. When using an electric extension for the cable, make sure that it has a minimum section of 1.5 mm² and it should not be longer than 25 metres in length and homologated for outdoor use. Both the plug and the base of the electric extension must be waterproof and should never be submerged in water. The use of an adequate electric extension will reduce the risk of electric shock.

Place the electric extension so that it does not hook itself on branches and other obstacles and ensuring that it is not in the working area. The cable extension should always be behind the user.

Always disconnect the machine from the electric mains before carrying out any maintenance work on this machine. Only manipulate the machine when disconnected from the mains.

Do not use this machine if the switch does not change from closed to open. Any electrical machine that cannot be controlled by the switch is dangerous and must be repaired.

2.5. USAGE AND CARE OF THE MACHINE

 Only use this high pressure washer in domestic conditions to clean chairs, tables, vehicles, terraces, floors etc. Do not use the mouthpiece closer than 30cm to the surface being cleaned.

The high pressure blast that the machine produces is dangerous if used unduly. Do not use this machine to clean people or animals. Do not use this machine to clean fragile objects or articles that do not tolerate water. Do not direct the blast from this machine onto yourself, other people, animals electric equipment or to the machine itself.

Do not direct the blast produced by this machine to objects that could be a health hazard.

Take extreme precaution when cleaning vehicles and specifically tyres. The high pressure blast could damage the tyres or the tyre valves and this could cause a fatal accident when driving. When cleaning a vehicle do not place the mouthpiece closer than 30cm to the surface being cleaned.

Do not high pressure wash any other liquid that is not water or water with soap. Do not high pressure solvents, petrol or any other flammable products because the mist exhaled by the machine is **FLAMMABLE** and there exists therefore an extreme danger of explosion. In any case, these products will damage the joints and pieces of the pump lowering

the efficiency of the machine.

Make sure you connect the machine to a water source with sufficient water flow for the machine to operate. If the water flow is not sufficient, the machines pump will work in a vacuum thus forcing it, weakening it and in the long run, breaking it. The temperature of the water should not be higher than 40C nor a pressure superior to 7 bar (0.7 Mpa).

Make sure that the water to which the machine is connected is clean and has no impurities. If there is any risk that the water may contain impurities (sand or other materials) you should filter it firstly.

Use this machine and its accessories as per the instructions in the manual. The use of this machine for jobs different to those stipulated in the manual will cause dangerous situations.

Only use high pressure hoses as well as accessories recommended by the manufacturer. All these elements are important to guarantee your security.

The manufacturer will not be responsible for any damages caused through the incorrect use of this machine.

Do not use this machine when temperature is below 0° C.

Do not overstretch the machine. Use the machine for its recommended use. The use of the machine for its correct job will guarantee a better job as well as a safe use.

If you stop work for a prolonged time, disconnect the machine from the mains.

Service the machine adequately. Check the high pressure hose, the gun and other security devices

and ensure that these do not have any defects prior to use as these will cause underperformance as well as possible security problems. Repair if necessary prior to use. A lot of accidents are caused due to poor maintenance of the machine.

Maintain the handles of this machine clean and dry.

Handles that are dirty or greasy become slippery and cause loss of control over the machine.

If you are going to carry out jobs where residual waters that may contain oil or other elements will be generated, take into account that these are toxic and should be disposed off in a correct and adequate fashion.

Unplug the machine from the mains before carrying out any maintenance work such as any adjustments, accessory change or storage of the machine. This measure ensures that the machine cannot be accidentally started.

2.6. SERVICE

Periodically service the machine by an authorised service dealer and only using original spare parts and components authorised by the manufacturer. This will guarantee that the security of the machine will be maintained.

3. WARNING SYMBOLS

The warning symbols on the machine and in the instruction manual provide the necessary information for a secure and adequate use of the machine.



Danger and attention.



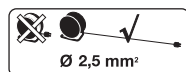
Read the instruction manual. Follow the instructions and security warnings.



Risk of electric shock.



Do not guide the water from the hose at yourself, other people or animals as well as other delicate objects or electricity supplies.



Use electric elongators with a minimum section of 2.5 mm² and no longer than 25 m and always fully unwound.

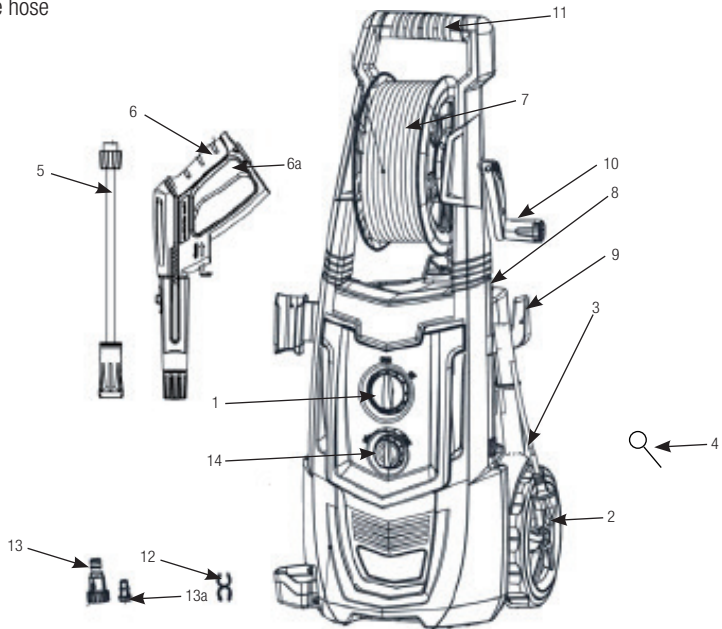
4. MACHINE DESCRIPTIONS

4.1. USAGE CONDITIONS

This machine is designed for domestic use and is designed to pump water at a high pressure at a temperature between 0° C and 45° C and humidity conditions below 50%.

4.2. DETAILED DESCRIPTION OF THE MACHINE

- 1. On/Off switch
- 2. Transport wheel
- 3. Electric cable
- 4. Lance cleaning wire
- 5. Lance
- 6. Gun
- 6a. Trigger
- 7. High pressure hose
- 8. Detergent deposit
- 9. Electric cable support
- 10. Cable winder
- 11. Handle
- 12. Clip
- 13. Hose joint
- 13a. Filter
- 14. Detergent regulator



The diagrams and pictograms herewith enclosed in this manual are a guide but not necessarily an exact copy of the actual machine.

4.3. TECHNICAL CHARACTERISTICS

Description	Electric high pressure washer
Brand	Garland
Model	Ultimate 519 LE-V20
Power (w)	2.500
Voltage (V)	230
Frequency (Hz)	50
Protection class	I
Degree of protection (IP)	X5
Nominal pressure (bar)	139 (13 MPa)
Maximum pressure (bar)	195 (19,5 MPa)
Water flow (l/h)	420 rated / 468 max.
Maximum temperature (° C)	0-45°
Water entry pressure (bar)	7
Hose	Rubber with steel reinforcement 200 bar max.
Hose length (m)	8
Guaranteed sound power level (dB (A))	86
Weight (kg)	21

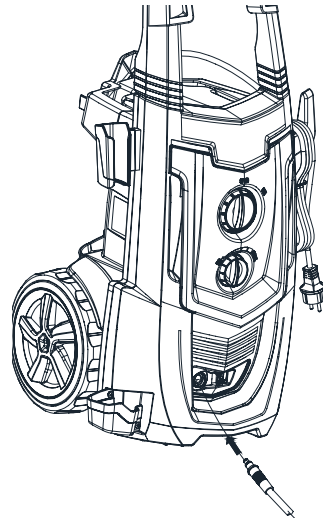
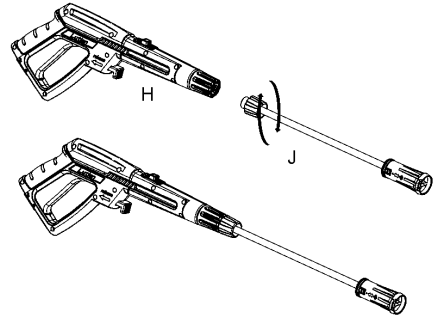
Technical characteristics could be modified without prior warning.

5. START UP INSTRUCTIONS

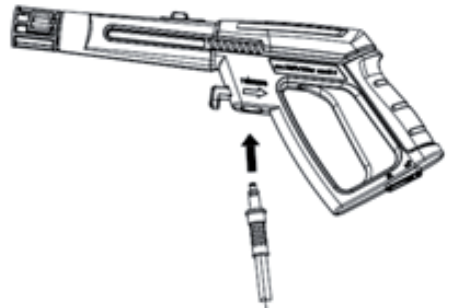
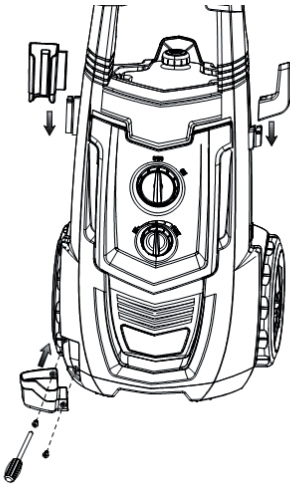
5.1. LIST OF MATERIALS

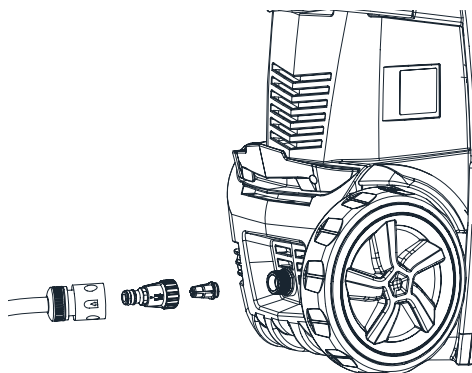
This machine includes the following elements that you will find included in the box:

- High pressure machine
- Handle with cable winder
- Rotating lance
- Standard lance
- Gun
- High pressure hose
- Wire for lance cleaning
- Electric cable support
- Lance support
- Hose joint
- Brush
- Instruction manual



5.2. MOUNTING THE MACHINE





5.3. VERIFICATION POINTS PRIOR TO USE

The current supply and its related tension must be those stipulated on the characteristics label.

Check the machine and look for lose pieces (screws, nuts, covers etc) and for any damages. Tighten, repair or replace the pieces that you have noticed not to be in a perfect working order. Do not use the machine if it has lose or damaged pieces.

5.3.1. VERIFICATION OF THE ELECTRICAL CONNECTION

Check that the connection to the mains is correct and that the electric current is adequate for the machine. Any attachments must comply with to the needs of this machine.

Check that the cable is behind the machine and never in the working area.

5.3.2. VERIFICATION OF WATER CONNECTION

Open the water intake and check that there are no leakages. If there are any leakages, replace or repair the hoses or its connectors.

5.3.3. PLACEMENT OF THE MACHINE

Ensure the machine is in a vertical and stable position.

5.4. START UP AND STOPPAGE



The gun has a closing security device that if in place will not allow the gun to function.



Before starting the machine, the machine must have its internal circuit full of water.

To fill, push the trigger of the gun with the machine stopped (switch in the "0" position) until water with no pressure drips from the lance. If the pump works with the internal circuit not full of water (working in dry conditions), the pump will be damaged.

Start up:

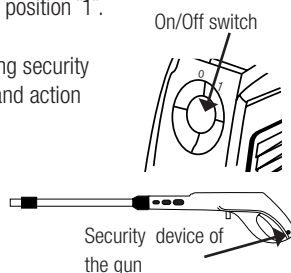
Place the switch in position "1".

Remove the blocking security device of the gun and action the trigger.

Stoppage:

Place the switch in the "0" position. The engine of the machine will stop.

The TSS system allows the engine to stop when the trigger is not pressed. For a proper usage, once the trigger is not pressed, we should wait 4 or 5 seconds before pressing the trigger again.





If the machine has not been used for a couple of minutes you must place the On/Off switch to the Off position "O".

NOTE: When pressing the trigger, the power of the water forwards will have a back pull on the user. Always hold the lance with two hands and tightly and always be in a stable position to avoid falling over or watering unwanted areas.

5.5. VERIFICATION AFTER USE

Check that when the trigger is not pressed, water does not flow out under pressure through the lance, hose or any connectors.

If you detect any of these leakages please tighten or repair these parts.

6. USAGE OF THE MACHINE

Use this machine only for its proposed work. The use of this machine for other jobs not stipulated in this manual is dangerous and could cause injuries/damages to the user and to the machine.

Do not use this machine if tired, ill, if under the influence of medicines, alcohol or drugs.

Pay particular attention when using this machine as the floor will be wet and there is an obvious danger of slipping.

Do not use the machine if dark or with reduced visibility as the work area will not be fully visible.

Lack of sleep or fatigue can cause damages and accidents.

Limit your work time to ten minute periods with a rest break between a further ten to twenty minutes.

Never leave the machine unattended.

Do not allow anybody into the work area. The work perimeter should never be less than 15 meters. Anything less is considered dangerous.

Hold the handle of the machine firmly to reduce the risk of lack of control over the machine.

Only use original accessories and spare parts or those recommended by the manufacturer. Otherwise, damages and/or injuries to machine and user could happen.

Whilst working, hold the gun with both hands.

If a work pause superior to 2 minutes is done, stop the engine by placing the switch in the "o" position.

NOTE: This machine has a thermal sensor that protects the engine in case of an overload. If the thermal sensor is activated, the machine will stop and will only start again after a few minutes.

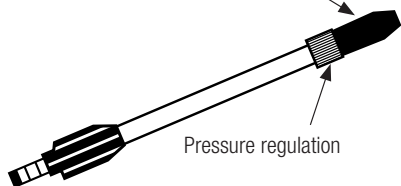
Cleaning:

To clean, hold the gun with both hands and direct the high pressure water to the objects to be cleaned. Do not get too close to the objects as you could damage these. We recommend maintaining always a minimum distance of 30cm. From the objects being cleaned.

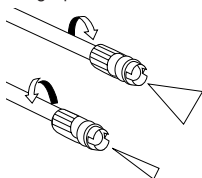
There are two lances, a standard lance and a rotating lance. Use the rotating lance for those jobs where a high pressure is needed. Use the standard lance for those jobs that where you want to move dirt from one place to another or where a moderate cleanliness is needed.

The standard lance can be regulated to two positions.

Regulation of the angle of the spray

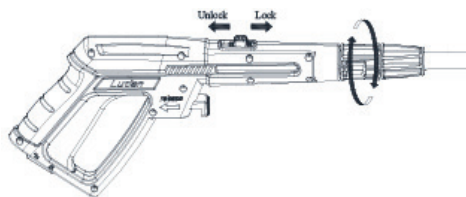


The standard lance produces a high pressure water fan that is adjustable. To regulate the opening of the fan, rotate the tip of the spear until the desired fan is achieved. Opening the fan will reduce the pressure of the jet.



To lather regulate the fan in the minimum pressure

To change the angle of the fan, unlock the gun and turn the lance.



Please use exclusively GARLAND detergents and care products.

Danger

The use of wrong detergents or chemicals can compromise the safety of the appliance. The use of other detergents and care products may lead to premature wear and can invalidate your warranty claims.

Danger

The improper use of detergents can cause severe injuries or toxication.

When using detergents, the material data safety sheet issued by the detergent manufacturer must be adhered to, especially the instructions regarding personal protective equipment.

Fill the detergent deposit with a neutral soap. Place the standard lance in the open low pressure position and action the trigger. The soap will mix with the water creating abundant soapiness.

6.1. STOPPING USAGE OF THE MACHINE

Do not unscrew the high pressure hose straight after stopping usage. When not pressing the trigger of the gun, there will be water from the pump to the gun which will make unscrewing the connectors practically impossible straight after use and if you do manage to unscrew these, there will be danger of injury.

When stopping use:

1. Place the switch in the "0" position.
2. Close the winter intake tap.
3. Press the trigger of the gun until water stops coming out from the tip of the lance.
4. Disconnect the water intake hose of the machine.
5. Connect the machine again by placing the switch in the "1" position.
6. Press the trigger of the gun again so that all the water inside the machine empties. This only lasts a few seconds. Do not maintain the trigger pressed further as you could work in dry conditions and damage the pump of the machine.
7. Disconnect the machine again by placing the switch in the "0" position.
8. Disconnect the cable from the mains.

9. Tidy up and place the electric cable on its support as well the high pressure hose and gun to avoid accidents.

7. MAINTENANCE AND SERVICE

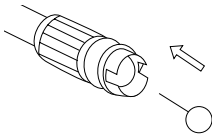
The removal of security devices, inappropriate maintenance or the substitution of parts by non original parts could cause severe injuries.



Always do maintenance work with the machine unplugged from the mains.

The following maintenance work should be done once you have finished working with the machine to ensure a proper and adequate use the following time the machine is used:

- Clean all the connectors, eliminating any existing dirt.
- Clean the detergent deposit.
- Clean the lance with the wire supplied with the machine.
- Clean the entry filter situated between the water hose connector and the machine.



8. TROUBLESHOOTING

Depending on the symptoms, the possible cause of the problem and its solution can be implemented.

Problem	Cause	Solución
Engine does not start.	Machine not connected to mains.	Connect to mains.
	Mains switch in bad state.	Try another switch. If the engine does not start, take to nearest service agent.
	Cable damaged.	Take to service agent. Do not use tape to solve problem.
	Switch damaged.	Take machine to service agent.
	Thermal sensor activated.	Wait 5 minutes and try again. If machine still does not start, take to nearest service agent.
Pressure fluctuates or machine vibrates.	Not enough water flow.	Check that the hose is well connected and that it has no leaks. Check that the tap gives enough water flow to the needs of the machine. Check the filter and ensure that it is clean.
The machine stops.	Thermal sensor activated.	Wait 5 minutes and try again.
	Lance blocked.	Clean the lance.
The machine starts and stops by itself.	Loss of water in the high pressure zone.	Check that the hose and connectors are in place and that there are no leakages. If no problem is found, take the machine to the nearest service agent.
Machine starts but no water comes out.	Water is frozen. The tap is closed. The lance is blocked.	Ensure water is not frozen. Open the tap. Clean the lance.

In any other case, take the machine to the service agent.

9. TRANSPORT

Before transporting the machine, remove the electric cable from the mains switch and disconnect the machine. Always transport the machine with the engine turned off.

If you are going to store the machine high up, please take into account the weight of the machine. Check the weight of the machine in the general characteristics section. Elevate the machine by the handle.

If the machine is going to be transported horizontally, please ensure that the machine has emptied properly and that there is no water inside the machine.

To transport the machines, use the transport wheels. Take hold of the machine using the handle.

If transport is by vehicle, ensure the machine is securely fastened so as to avoid the machine tumbling and turning.

10. STORAGE

Store electric products such as this machine well away from children and in a secure manner so that it does not represent a danger to any person. The machine should be stored clean and on a flat surface. Store in a place where the temperature is not below 0° C and not above 45° C.

Disconnect the machine from the mains before storing the machine, empty the machine of water, clean all the pieces and connectors and store in a secure and dry place. Also empty the hose, gun and lances of water.

Clean the detergent deposit before storing the machine.

Before storing always do the maintenance work as per the maintenance section.

11. INFORMATION ON DESTRUCTION/RECYCLING OF PRODUCT

Destroy or recycle your machine in an ecological way. We should not throw away the machine with our domestic rubbish. The machines plastic and metal parts can be recycled.

Materials used to pack the machine can also be recycled. Do not throw the boxes away with your domestic disposals. Dispose of the box in an appropriate recyclable fashion.



13. WARRANTY CONDITIONS

13.1. WARRANTY PERIOD

- According to the following described terms (1999/44 CE) the warranty period is 2 years from the purchase date, and it will cover faulty pieces owing to an incorrect manufacture.

13.2. EXCLUSIONS

Garland warranty will not cover:

- Pieces worn out due to wear and tear.
- Bad use, negligence, lack of maintenance.
- Failures that turn out because of an incorrect use of the product, Garland will not be responsible if the replaced parts of the machine are not from Garland and if the machine has been modified in any way.

13.3. TERRITORY

- Garland warranty covers the country.

13.4. IN CASE OF INCIDENCE

- The warranty should be correctly filled in with all the information requested, and the invoice or the purchase ticket should be attached.

WARNING!

TO GUARANTEE THE CORRECT FUNCTIONING OF THE MACHINE AND MAXIMUM SECURITY, WE ASK YOU TO READ THE INSTRUCTION MANUAL FULLY AND CAREFULLY PRIOR TO USING THE MACHINE.

DECLARATION OF CONFORMITY (CE)

Who has signed below, Juan Palacios, authorised by Glasswelt S.L., with the following address C/ La Fragua 22, 28933, Móstoles, España, declares that the products brand Garland models Ultimate 519 LE-V20 with serial number of year 2019 on (the year of manufacture is clearly indicated on the tool identification plate, followed the serial number) and whose function is "A machine with nozzles or other speed-increasing openings which allow water, also with admixtures, to emerge as a free jet. In general, high pressure jet machines consist of a drive, a pressure generator, hose lines, spraying devices, safety mechanisms, controls and measurement devices.", comply with all the requirements stated by the Directive 2006/42/EC of the European Parliament and of the Council of 17 May 2006 on machinery, and amending Directive 95/16/EC

These tools also comply with the requirements of the following community directives:

- DIRECTIVE 2014/35/EU OF THE EUROPEAN PARLIAMENT AND OF THE COUNCIL of 26 February 2014 on the harmonisation of the laws of the Member States relating to the making available on the market of electrical equipment designed for use within certain voltage limits
- Directive 2000/14/EC of the European Parliament and of the Council of 8 May 2000 on the approximation of the laws of the Member States relating to the noise emission in the environment by equipment for use outdoors
- DIRECTIVE 2014/30/EU OF THE EUROPEAN PARLIAMENT AND OF THE COUNCIL of 26 February 2014 on the harmonisation of the laws of the Member States relating to electromagnetic compatibility (recast)

Power (kW) = 2,5

guaranteed sound power level dB(A) = 86



Juan Palacios
Product Manager
Móstoles 15/11/2019

TABLE DE MATIERES

1. Introduction	38
2. Normes de sécurité	39
3. Etiquettes d'avertissement	43
4. Connaitre votre machine	44
5. Indications pour la mise en service	46
6. Utilisation de la machine	48
7. Entretien et soin	50
8. Résolution des pannes	51
9. Transport	52
10. Stockage	52
11. Recyclage	52
12. Garantie	53
13. Déclaration de conformité	54


1. INTRODUCTION


Merci d'avoir choisi cette machine Garland. Nous sommes sûres que vous apprécierez la qualité et prestations de cette machine qui vous simplifiera la tâche pour une longue période. Rappelez-vous que cette machine doit être révisée et entretenue dans un réseau de Services Techniques où vous pouvez aller pour l'entretien, résolution des pannes, acheter de pièces détachées et/ou accessoires.



ATTENTION! Lisez les avertissements de sécurité et les indications du manuel.

Le non accomplissement des avertissements et indications mentionnées plus bas peut vous provoquer un choc électrique, feu et/ou grave lésion.

 Utilisez ce nettoyeur haute pression que pour des taches domestiques pour nettoyer des objets comme chaises, tables, véhicules, façades, terrasses, sols, etc. N'utilisez pas cette machine pour nettoyer des personnes, des animaux, ni pour nettoyer des objets fragiles ou qui ne supportent pas l'eau.

 Lisez les avertissements et instructions conserver ce manuel pour de futures références. Si vous vendez cette machine, rappelez-vous de donner ce manuel au nouveau propriétaire.

L'expression "machine" dans les avertissements fait référence à cette machine électrique connectée au réseau électrique.

Rappelez-vous que l'utilisateur est responsable des accidents et dommages provoqués à lui même, à des tiers et aux objets. Le fabricant ne serait pas tenu responsable des blessures et dommages provoqués par une mauvaise ou incorrecte utilisation de cette machine.

TRADUCTION DES INSTRUCTIONS ORIGINALES

Ref.:GHDULTIMATE315EV15M0915V2.1

DATE DE SORTIE: 21/09/2015

DATE DE RÉVISION: 25/09/2017

2. NORMES DE SECURITE

⚠ Pour ne pas manipuler incorrectement la machine, lisez les instructions du manuel avant de l'utiliser pour la première fois. Toute information incluse dans ce manuel est importante pour votre sécurité personnelle et des personnes, animaux et choses qui sont à proximité. Si vous avez des doutes par rapport à l'information ci incluse demandez à un professionnel ou à votre magasin de référence pour le résoudre.

2.1. UTILISATEURS

Cette machine a été conçue pour être manipulée par des utilisateurs adultes et ayant lu et compris les indications ici fournies.

⚠ ATTENTION: Ne permettez pas aux personnes mineures d'utiliser cette machine.

⚠ ATTENTION: bien avoir compris les instructions avant d'utiliser cette machine.

Avant d'utiliser la machine, familiarisez-vous avec vous assurant de connaître parfaitement où sont les contrôles, les dispositifs de sécurité et comment les utiliser. Si vous êtes un utilisateur non expérimenté, nous vous recommandons de commencer par des travaux simples et, si possible, accompagné d'une personne avec de l'expérience.

⚠ ATTENTION: Prêtez la machine à personnes qui connaissent ce genre de machines et savent comment l'utiliser. Avec la machine, prêtez toujours le manuel d'utilisation pour que l'utilisateur puisse le lire et comprendre. Cette machine est dangereuse. Redoublez de vigilance surtout pour des personnes qui l'emploie pour une première fois.

2.2. SECURITE PERSONNELLE

Soyez attentif, regardez ce que vous êtes en train de faire.

Ne pas utiliser cette machine si vous êtes fatigué ou sous l'influence de drogues, alcool ou médicaments. Une seconde de distraction lorsque vous maniez la machine peut provoquer de sérieuses blessures.

Évitez une mise en marche accidentelle de la machine. Assurez-vous que l'interrupteur est en position "non appuyée" avant de connecter au réseau, prendre ou transporter la machine. Transporter des machines électriques avec le doigt sur l'interrupteur ou brancher des machines électriques avec l'interrupteur dans la position "appuyée" peut mettre en danger votre sécurité et provoquer des accidents.

Enlevez toutes les clés ou outillage à main de la machine et du lieu du travail avant de démarrer la machine. Une clé ou un outil proche à la machine peut être touché par une partie de la machine en mouvement et être projeté en provoquant des dommages personnels.

Ne vous surpassez pas. Ayez les pieds bien fixes au sol et restez en équilibre à tout moment.

Utilisez toujours un équipement de sécurité. Habillez-vous avec des vêtements imperméables, bottes, gants et lunettes qui vous protègent des éclaboussures d'eau et de la saleté.

Stockez les outils électriques inactifs hors de la portée des enfants.

2.3. SECURITE DANS L'AIRE DE TRAVAIL

Vérifiez que tous les éléments conducteurs de courant (prises, interrupteurs, ampoules, etc.) sont protégés contre les flots d'eau dans l'aire de travail. Des éléments conducteurs non protégés peuvent provoquer un court-circuit du système ou produire une décharge à l'utilisateur.

Tenez l'aire de travail propre et travaillez avec un bon éclairage. Les aires en désordre et obscures peuvent provoquer des dommages.

N'utilisez pas cette machine dans des atmosphères explosives ainsi qu'en présence de liquides inflammables, du gaz et de la poussière. Les machines électriques provoquent des étincelles qui peuvent allumer la poussière ou les fumées.

Tenez les enfants et curieux éloignés lorsque que vous manipulez la machine. Les distractions peuvent vous causer la perte de contrôle. Surveillez que des enfants, personnes ou animaux n'entrent pas dans votre aire de travail.

N'utilisez pas cette machine s'il a d'autres personnes dans l'aire de travail et ne sont pas protégés avec des vêtements protecteurs, bottes et lunettes.

2.4. SECURITE ELECTRIQUE

Ne touchez pas les prises de courant ou les câbles avec les mains mouillées.

Connectez cet appareil que à un courant alterné 230V /50Hz.

La prise électrique de la machine doit correspondre à la base de branchement. Ne jamais modifier la prise de quelque façon que se soit pour éviter le risque de choc électrique.

Evitez le contact du corps avec d'autres objets mis à terre comme des tuyaux, radiateurs, cuisines électriques et réfrigérateurs. Le risque de choc électrique augmente.


Ne pas exposer la machine à la pluie ou à des conditions d'humidité. L'eau qui entre dans la machine augmentera le risque de choc électrique.

N'utilisez pas le câble pour transporter la machine, lever ou débrancher cette machine. Ayez le câble loin de source de chaleur, huile, pièces en mouvement. Les câbles abîmés ou emmêlés augmentent le risque de choc électrique. Ne jamais utiliser cette machine avec le câble ou la prise abîmée. Avant de connecter la machine vérifiez la prise et le câble en cherchant des dommages. Si vous découvrez des endommagements, envoyer votre machine à un Service Technique pour la faire réparer. Si le câble est abîmé ou cassé, débranchez immédiatement. Les câbles abîmés ou emmêlés car ils augmentent le risque de choc électrique.

Le remplacement de la prise ou de câble doit toujours être fait par le fabricant ou le service après vente.

Nous vous recommandons de connecter cette machine à un dispositif différentiel résiduel dont le courant de chute soit inférieur ou égal à 30mA.

Toujours connectez cette machine à une prise de courant avec prise de terre.


 N'utilisez jamais une rallonge de câble abîmée qui ne soit pas adaptée, aux normes requises pour cette machine. Lorsque vous utilisez un prolongateur de câble assurez-vous qu'il ait une section minimale de 2,5 mm² et qu'il est conçu pour un usage extérieur. La bonne utilisation d'un prolongateur réduit le risque de choc électrique.

Placez le câble prolongateur de façon à se qu'il ne s'engage pas entre les branches ou obstacles. Le câble prolongateur doit toujours être derrière l'utilisateur, et non dans l'aire de travail.

Toujours déconnectez la prise de la base avant de réaliser une opération sur la machine. Manipulez la machine seulement quand elle est déconnectée.

N'utilisez pas cette machine si l'interrupteur ne change pas entre "ARRET" et "MARCHE". Toute machine électrique ne POUVANT être contrôlée avec l'interrupteur est dangereuse et doit être réparée.

2.5. UTILISATION ET SOINS DE LA MACHINE

 Utilisez ce nettoyeur haute pression que pour une utilisation domestique pour nettoyer des objets comme chaises, tables, véhicules, façades, terrasses, sols, etc. Conserver une distance de 30 cm entre le bout de la buse et les éléments ou surfaces à nettoyer.

Le flot de haute pression produit par cette machine est dangereux s'il n'est pas utilisé de la bonne manière. N'utilisez pas cette machine pour nettoyer des objets fragiles ou qui ne supportent pas l'eau. Ne dirigez pas le flot vers autres personnes, vous même, animaux, équipement électrique ne visez pas avec cette machine.

Ne dirigez pas le flot de cette machine vers des objets qui puissent avoir des substances nocives pour la santé.

Prenez soin lors du nettoyage des véhicules et spécialement avec les pneus. Le flot de haute pression peut endommager les pneus et les valves du véhicule, fait qui peut provoquer un danger mortel pendant l'utilisation de votre voiture. Lorsque vous nettoyez la voiture n'approchez pas la bouche du tuyau haute pression à moins de 30cm de l'aire à nettoyer.

Ne pulvérisez pas un autre liquide que de l'eau ou de l'eau avec du savon. Ne pulvérisez pas des dissolvants, carburants ou n'importe quel liquide inflammable car le brouillard produit est INFLAMMABLE et il y a danger d'explosion. En plus ces liquides peuvent endommager les joints et pièces de la pompe en diminuant le rendement de la machine.

Vérifiez de connecter la machine à une source d'eau qui a un débit suffisant pour alimenter la machine. Si la machine n'a pas le débit adéquat, elle fonctionnera à vide en forçant la pompe, en l'affaiblissant et, à long terme, l'abîmer. L'eau ne doit pas atteindre une température supérieure à 45°C et, une pression supérieure à 7 Bar (0.7 MPa).

Vérifiez que la source d'eau dont vous allez connecter la machine est propre et sans impuretés. S'il y a risque que l'eau ai des impuretés (sable ou autres matériels) vous devrez la filtrer d'abord.

Utilisez cette machine, accessoires, outils, etc. en suivant les indications ici fournies et de la façon prévue, en prenant compte des conditions du travail et du travail à faire. L'utilisation de cette machine pour des applications autres que celles prévues peut vous mettre en péril.

Utilisez que des tuyaux à pression, accouplements et des accessoires du fabricant ou, recommandés par le fabricant. Ces éléments sont très importants pour la sécurité.

Le fabricant ne sera pas responsable des dommages provoqués par une utilisation mauvaise ou incorrecte de cette machine. N'utilisez pas cette machine à température inférieures à 0°C.

Ne forcez pas cette machine. Utilisez cette machine pour l'application correcte. Ce fait vous permettra de mieux travailler et en sécurité.

Si vous faite une pause prolongée, déconnectez la machine avec l'interrupteur.

Entretenez cette machine. Vérifiez que le tuyau de haute pression, le pistolet ou les dispositifs de sécurité ne sont pas endommagés ou qui puissent affecter au fonctionnement de la machine. Ne pas utiliser cette machine si elle est abîmée, faite la réparer avant utilisation. Pas mal des accidents sont provoqués par de machines mal entretenues.

Ayez les poignées propres et sèches. Les poignées huileuses ou graisseuses sont glissantes et, peuvent provoquer la perte de contrôle de la machine.

Si vous faites des travaux de nettoyage qui peuvent produire des eaux résiduels qui contiennent de l'huile ou autres éléments préjudiciables pour l'environnement (nettoyage de véhicules, nettoyage de moteurs, etc.) faites-le que dans des lieux où vous pouvez récupérer les eaux résiduelles et procéder à une séparation de ces éléments et l'eau.

Déconnectez la prise de la source d'alimentation avant d'effectuer n'importe quel ajustement, changer d'accessoires ou stocker cette machine. Ces mesures préventives de sécurité réduisent le risque de démarrer cette machine accidentellement.

2.6. SERVICE

Faites réviser périodiquement la machine électrique par un service après vente qualifié en utilisant que des pièces détachées originales. Ce fait garantie la sécurité de la machine.

3. ÉTIQUETTES D'AVERTISSEMENT

Les icônes dans les étiquettes d'avertissement qui sont sur la machine et / ou dans le manuel sont là pour indiquer l'information nécessaire pour une utilisation sécurisée de cette machine.



Danger et Attention.



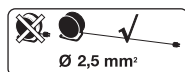
Lisez le manuel de l'utilisateur et suivez les indications et avertissements de sécurité.



Risque de choc électrique.



Ne dirigez pas le flot haute pression vers autres personnes, vous même, animaux, équipement électrique ou des objets délicats.



Utilisez des prolongateurs avec une section minimale de 2,5 mm², pas plus de 25m et complètement déroulé.

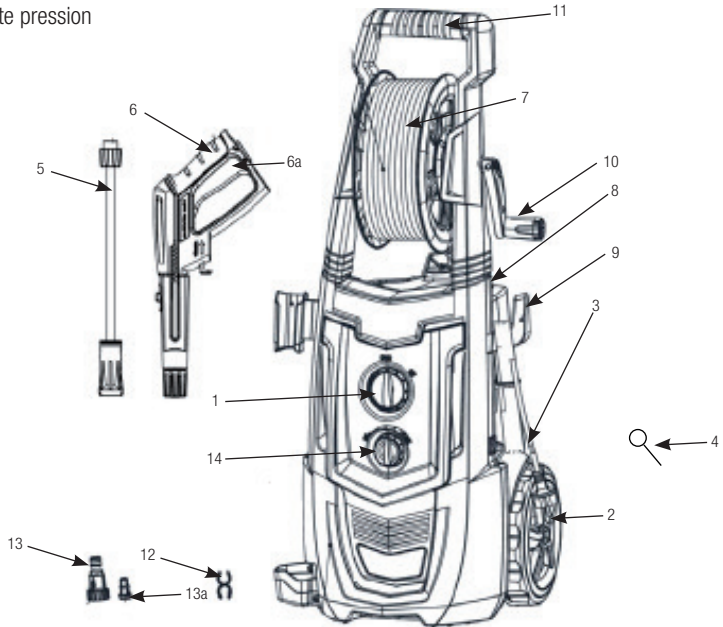
4. CONNAITRE VOTRE MACHINE

4.1. CONDITIONS D'UTILISATION

Cette machine est conçue pour un usage domestique et est conçue pour pomper l'eau à haute pression à des températures entre 0°C et 45°C. Il est recommandé de travailler à des températures entre +5°C et 40°C, avec une humidité inférieure au 50%.

4.2. DESCRIPTION DETAILLÉE DU PRODUIT

- | | |
|--------------------------------------|---------------------------------|
| 1. Interrupteur On/Off | 8. Réservoir de détergent |
| 2. Roue de transport | 9. Support du câble électrique |
| 3. Câble électrique | 10. Manivelle d'enroulement |
| 4. Fil de fer pour nettoyer le tuyau | 11. Poignée |
| 5. Tuyau | 12. Clip |
| 6. Pistolet | 13. Raccord du tuyau d'arrosage |
| 6a. Gâchette | 13a. Filtre |
| 7. Tuyau de haute pression | 14. Régulateur détergent |



Les images et les dessins figurant dans ce manuel sont purement représentatifs et peuvent ne pas répondre avec le produit réel.

4.3. SPECIFICITES

Description	Nettoyeur haute pression électrique
Marque	Garland
Modèle	Ultimate 519 LE-V20
Puissance (w)	2.500
Voltage (V)	230
Fréquence (Hz)	50
Class de protection	I
Grade de protection (IP)	X5
Pression nominale (bar)	139 (13 MPa)
Pression maximale (bar)	195 (19,5 MPa)
Débit (l/h)	420 nominal / 468 maximum
Température d'eau utilisable (° C)	0-45°
Pression maximale d'entrée d'eau (bar)	7
Tuyau	Caoutchouc avec armature en acier 200 bars max.
Longueur du tuyau (m)	8
Niveau de puissance acoustique garanti (dB (A))	86
Poids (kg)	21

Les spécificités peuvent être modifiés sans préavis.

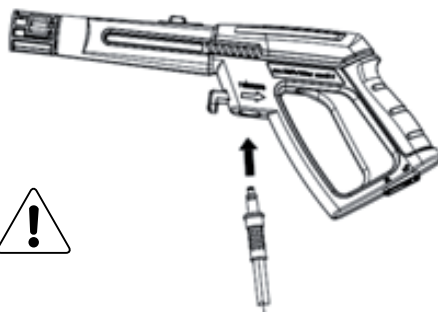
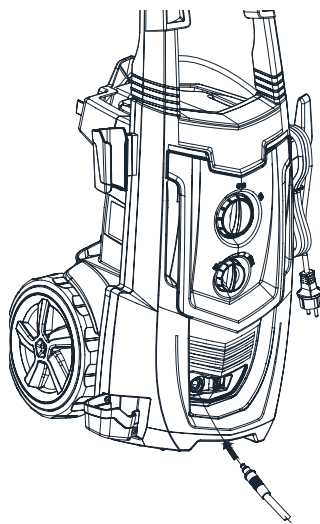
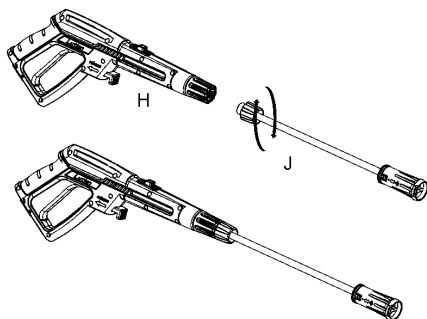
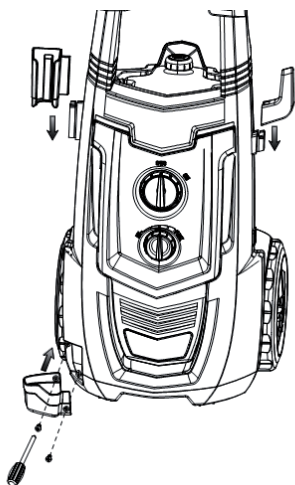
5. INDICATIONS POUR LA MISE EN SERVICE

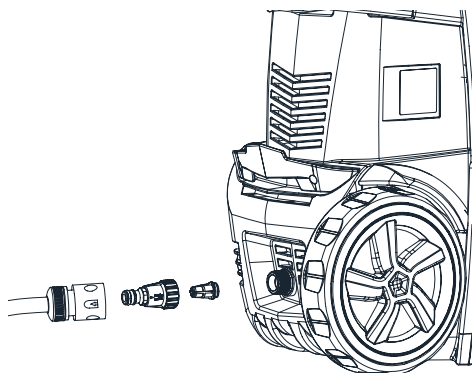
5.1. DESASSEMBLAGE ET LISTE DE MATERIELS

Cette machine inclue les éléments suivants que vous trouverez dedans la boîte:

- Nettoyeur haute pression
- Enrouleur avec poignée
- Tuyau rotatif
- Tuyau standard
- Pistolet
- Tuyau haute pression
- Fil de fer pour nettoyage du tuyau
- Support du câble électrique
- Support du tuyau
- Raccord du tuyau
- Brosse
- Manuel de l'utilisateur

5.2. MONTAJE





5.3. POINTS A VERIFIER AVANT LA MISE EN MARCHÉ

La tension et le courant doivent correspondre aux indications de la plaque de spécificités. Avant de commencer le travail, vérifiez que la machine marche correctement et son fonctionnement est sécurisé. Vérifiez la machine et cherchez des pièces desserrées (écrous, vis, couvercles, etc.) et dommages. Serrez, réparez ou remplacez les pièces endommagées. N'utilisez pas la machine si elle est endommagée ou pas bien réglée.

5.3.1. VERIFICATION DE LA CONNEXION ELECTRIQUE

Vérifiez que la base de connexion et le câble de prolongation sont en parfait état et qu'ils respectent et correspondent à la norme et requêtes nécessaires pour cette machine.

Vérifiez que le câble et le prolongateur sont derrière la machine et hors de l'aire à nettoyer.

5.3.2. VERIFICATION DE LA CONNEXION DE DISTRIBUITION D'EAU

Ouvrez le robinet de distribution d'eau et vérifiez qu'il n'existe pas des fuites d'eau par le tuyau et/ou par les connexions. S'il y a des fuites, remplacez le tuyau et/ou ajustez les connexions.

5.3.3. PLACEMENT DE LA MACHINE

Assurez-vous d'installer la machine dans une position stable et verticale.

5.4. MISE EN MARCHÉ ET ARRÉT



Le pistolet a une fermeture de sécurité, si elle est activée, ne laissez pas presser la gâchette du pistolet.

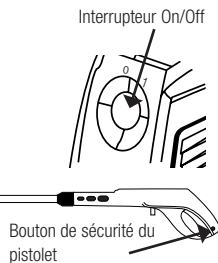


Avant de démarrer la machine il est nécessaire de remplir d'eau le circuit interne de la machine. Pour cela avec la machine arrêtée (interrupteur dans la position "0"), pressez la gâchette du pistolet pour que l'eau circule dans la machine jusqu'à que l'eau à basse pression sorte par la pointe du tuyau. Si la pompe marche sans eau dans le circuit interne (fonctionnement à sec) il peut se produire des dommages ou se gripper.

Allumage de la machine:

Placez l'interrupteur dans la position "1"

Débloquez le bouton de sécurité du pistolet et actionnez la gâchette.



Déconnexion de la machine:

Placez l'interrupteur dans la position "0". Le moteur de la machine s'arrêtera.

Le système TSS fait que le moteur s'arrête automatiquement lorsque vous arrêtez d'actionner la gâchette du pistolet. Pour un bon fonctionnement, lorsque l'on lâche la gâchette il faut attendre 4 ou 5 secondes avant de l'actionner à nouveau.



Si vous n'utilisez pas la machine après 2 minutes, placez l'interrupteur On/Off dans la position d'arrêt "0".

NOTE: Lorsque vous pressez la gâchette du pistolet, la force de poussée de l'eau à pression exercera une force de recul sur vous. Tenez toujours le tuyau avec les deux mains et avec de la force, restez dans une position sûre pour éviter de vous déstabiliser ou de mouiller des aires non prévues.

5.5. POINTS DE VERIFICATION APRES LA MISE EN MARCHÉ

Vérifiez que lorsque vous lâchez la gâchette du pistolet, la machine arrête de projeter d'eau et qu'il n'y a pas de fuites d'eau à pression par le tuyau de haute pression, aux connexions entre tuyau de haute pression et machine ou connexion entre tuyau de haute pression et pistolet.

Si vous observez des fuites d'eau, revérifiez les connexions et/ou substituez les parties avec des problèmes.

6. UTILISATION DE LA MACHINE

Utilisez cette machine que pour les utilisations pour lesquelles elle a été conçue. L'utilisation de ce nettoyeur pour d'autre fin est dangereuse et peut provoquer des dommages à l'utilisateur et/ou à la machine.

N'utilisez pas cette machine si vous êtes fatigué, malade, sous les effets de médicaments, drogues ou alcool.

Prenez soin si vous utilisez cette machine à l'extérieur ou après la pluie car le sol sera glissant et vous pourriez glisser.

N'utilisez pas la machine pendant la nuit, avec brouillard ou avec une visibilité réduite qui ne vous permet pas de voir avec clarté l'aire de travail.

Le manque de repos et la fatigue peuvent provoquer des accidents ou dommages importants.

Limitez le temps d'utilisation de cette machine à 10 minutes et reposez-vous entre 10 et 20 minutes entre chaque session.

N laissez jamais cette machine sans surveillance.

Ne permettez à personne d'entrer dans le périmètre du travail. Ce périmètre de travail doit être de 15 mètres cette zone dangereuse.

Si vous tenez fermement la machine par les poignées, cela réduira le risque de rebond et augmentera votre contrôle sur la machine.

N'utilisez que des accessoires recommandés par notre marque, vu que son utilisation peut provoquer de sérieux dommages à l'utilisateur, aux personnes à proximité de la machine et à la machine.

Lorsque vous travaillez, tenez le pistolet avec les deux mains.

Si vous allez faire une pause dans le travail de nettoyage ou savonnage supérieur à 2 minutes arrêtez le moteur de votre NHP en plaçant l'interrupteur dans la position "0".

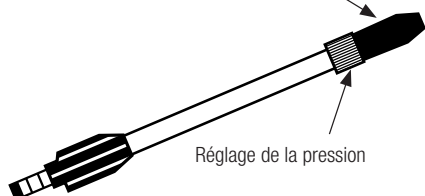
Nettoyage:

Pour effectuer des travaux de nettoyage, tenez le pistolet avec les deux mains et dirigez le flot de haute pression vers les objets à nettoyer.

N'approchez pas trop la bouche du flot à l'aire à nettoyer car vous pourriez abîmer la surface. Nous vous recommandons de garder une distance d'au moins 30 cm de la surface à nettoyer.

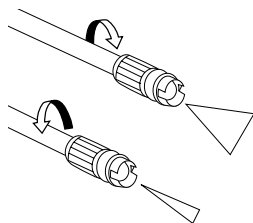
Le tuyau standard a une bouche avec 2 réglages.

Règlement de l'angle de la pulvérisation



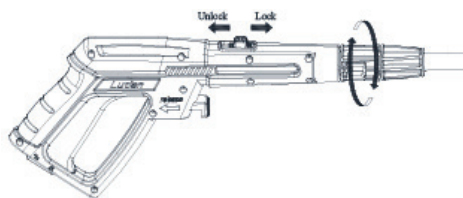
La lance standard produit un ventilateur à eau haute pression qui est réglable. Pour régler l'ouverture du ventilateur, tournez la pointe de la lance jusqu'à obtention du ventilateur souhaité.

Ouvrir le ventilateur réduira la pression du jet.



Pour mousser régler le ventilateur à la pression minimale

Pour changer l'angle du ventilateur, déverrouillez le pistolet et tournez la lance.



Utilisez exclusivement des détergents et des produits d'entretien GARLAND.

Danger

L'utilisation de mauvais détergents ou d'autres produits chimiques peut nuire à la sécurité de l'appareil.

L'emploi d'autres détergents ou produits de soin peut entraîner une usure plus rapide et l'annulation de la garantie.

Danger

La mauvaise utilisation de détergents peut entraîner de sérieuses blessures ou des intoxications.

Lors de l'utilisation de détergents, la fiche de données de sécurité du fabricant du détergent doit être respectée, notamment les remarques relatives à l'équipement de protection personnel.

Remplissez le réservoir de détergent avec un savon neutre. Placez le tuyau standard et, dans la position de basse pression, pressez la gâchette du pistolet. Le savon du réservoir sera mélangé avec l'eau, en produisant beaucoup de mousse.

6.1. FIN DE L'UTILISATION

Ne dévissez pas le tuyau de pression juste après avoir arrêté la machine. Quand vous lâchez la main de la gâchette du pistolet, toute l'eau qui est entrée dans la pompe et le pistolet sera comprimé et vous ne pourrez pas dévisser les connexions du tuyau

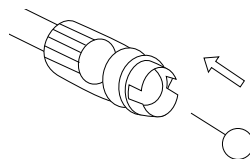
d'arrosage de haute pression de la machine ou pistolet. Si vous arrivez à le faire, vous pourriez vous blesser sérieusement.

Quand vous arrêtez d'utiliser la machine:

1. Déconnectez la machine en plaçant l'interrupteur dans la position "0".
2. Fermez le robinet d'eau.
3. Pressez la gâchette du pistolet du NHP jusqu'à que l'eau arrête de sortir par la buse du tuyau. De cette façon vous éliminerez la surpression d'eau dans les tuyaux.
4. Déconnectez la distribution d'eau de la machine.
5. Connectez à nouveau la machine en plaçant l'interrupteur en "1".
6. Pressez la gâchette du pistolet à nouveau pour que le Nettoyeur Haute Pression laisse sortir toute l'eau qui reste à l'intérieur. Cette opération dure quelques secondes. Ne pressez pas la gâchette trop longtemps car vous pourriez abîmer la gâchette de la machine et la pompe.
7. Déconnectez la machine en plaçant l'interrupteur dans la position "0".
8. Déconnectez le câble de la prise.
9. Ramassez et placez dans le support le câble, le tuyau de pression et le pistolet pour éviter des accidents.

Vous assurerez le bon fonctionnement de cette machine dans le futur:

- Nettoyez les connecteurs en éliminant toute la saleté existante.
- Nettoyez le réservoir de détergent.
- Nettoyez la buse du tuyau avec le fil de fer fourni avec la machine.
- Nettoyez le filtre d'entrée d'eau placé entre le connecteur du tuyau d'eau et la machine.



7. ENTRETIEN ET SOIN

Le retrait des dispositifs de sécurité, un mauvais entretien, la substitution des pièces détachées non originales peuvent provoquer des dommages personnels très graves.



Ayez toujours la machine débranchée lors des tâches d'entretien.

Réalisez les opérations suivantes d'entretien et soin quand vous terminez de travailler avec la machine.

8. RESOLUTION DES PANNES

Selon les symptômes que vous observez il est possible de détecter la cause probable et résoudre le problème.

Problème	Cause	Action
Le moteur ne marche pas	La machine n'est pas branchée	Branchez la machine à la prise
	Prise ou base de connexion en mauvais état	Essayez dans une autre prise. Si le moteur ne démarre pas, emmenez votre machine au SAV
	Câble abîmé. Allez au SAV.	Enviar la máquina al servicio técnico. Nunca reparar el cable con cinta aislante.
	Interrupteur abîmé.	Allez au SAV.
	Senseur thermique activé.	Attendez quelques minutes et essayez à nouveau. Si la machine ne démarre pas, emmenez-la au SAV.
La pression fluctue ou la machine se balance.	Manque de débit d'eau.	Vérifiez que le tuyau est bien connecté et qu'il n'a pas de fuites. Vérifiez que le débit fourni par le robinet est suffisant pour les besoins de la machine. Vérifiez le filtre et assurez-vous qu'il soit propre.
La machine s'arrête	Senseur thermique activé	Attendez 5 minutes et essayez à nouveau
	Buse bloquée	Nettoyez la buse
La machine démarre et s'arrête toute seule	Pertes d'eau dans le tronçon de haute pression	Vérifiez qu'il n'a pas des fuites dans le tuyau de haute pression et ses connexions. Si vous ne trouvez pas l'erreur, contactez avec votre SAV
Machine démarre mais l'eau ne sort pas	L'eau est gelée. Le robinet est fermé. La buse est sale.	Attendez à que l'eau soit au dessus de 0°C. Ouvrir le robinet. Nettoyer la buse.

Pour d'autres cas, emmenez votre machine au SAV.



9. TRANSPORT

Avant de transporter la machine, débranchez-la de la prise et déconnectez la machine de l'eau. Transportez toujours la machine avec le moteur arrêté.

Prenez en compte le poids de la machine si vous devez la lever. Regardez dans les spécificités de la machine le poids. Pour lever l'appareil faites-le par la poignée.

Si vous allez transporter la machine à l'horizontal, rappelez-vous de vider complètement l'eau qui pourrait rester à l'intérieur des circuits.

Pour transporter l'appareil, utilisez les roues. Prenez la machine par la poignée et tirez.

Si vous allez transporter la machine dans un véhicule, fixez-la fermement pour éviter qu'elle glisse et se retourne.

10. STOCKAGE

Stockez les outils électriques inactifs dans un lieu non accessible aux enfants et sûre de façon à ne mettre pas en péril des personnes. La machine hors utilisation doit être stockée nettoyée, sur une surface plane. Stockez la machine dans un lieu où les températures ne soit pas inférieure à 0°C ni supérieure à 45°C.

Débranchez la prise de la courant avant de stocker la machine, videz complètement l'eau des circuits internes de la machine, dans un lieu sec et sure. Videz l'eau des tuyaux et pistolet.

Nettoyez le réservoir de détergent avant de stocker la machine.

Avant de stocker la machine respectez les points du chapitre d'entretien.

11. RECYCLAGE

Débarrassez-vous de votre appareil de façon écologique. On ne doit pas nous débarrasser des nos machines avec des déchets domestiques. Les composants en plastique et métal peuvent être reclassés selon leur nature et recyclés.



Les matériaux utilisés pour l'emballage de cette machine sont recyclables. S'il vous plait, ne jeter pas les emballages dans les déchets domestiques, faite-le dans un lieu officiel de ramassage des résidus.



13. GARANTIE

13.1. PÉRIODE DE GARANTIE

- La période de garantie (Loi 1999/44 CE) conformément aux termes décrits ci-dessous est de 2 ans à compter de la date d'achat, en ce qui concerne les pièces et la main d'œuvre, contre les défauts de fabrication et de matériel.

13.2. EXCLUSIONS

La garantie Garland ne couvre pas :

- L'usure naturelle due à l'utilisation.
- Mauvais usage, utilisation inappropriée de la machine. Dommages provoqués par une intervention réalisée par du personnel non autorisé par Garland ou utilisation de pièces de rechanges pas d'origines.

13.3. TERRITOIRE

- La garantie Garland assure une couverture de service sur tout le territoire national.

13.4. EN CAS D'INCIDENT

- La garantie doit être correctement remplie contenant toutes les données requises et accompagnée d'une facture ou ticket d'achat de l'établissement du vendeur.

ATTENTION!

AFIN DE GARANTIR UN FONCTIONNEMENT ET UNE SÉCURITÉ MAXIMALE, NOUS VOUS PRIONS DE LIRE ATTENTIVEMENT LE MANUEL D'INSTRUCTIONS AVANT L'UTILISATION DE CETTE MACHINE.

DÉCLARATION DE CONFORMITÉ (CE)

Le signataire ci-dessous, Juan Palacios, , autorisé par Glasswelt S.L., , dont l'adresse est C/ La Fragua 22, 28933, Móstoles, España, , déclare que les machines Garland modèles Ultimate 519LE-V20 avec numéro de série de l'année 2019 en avant (l'année de fabrication est clairement indiqué sur la plaque d'identification de la machine suivi du numéro de série) et dont la fonction est "Machine munie de buses ou d'autres ouvertures accroissant la vitesse et permettant à l'eau (éventuellement additionnée d'adjuvants) d'être expulsée sous forme d'un jet libre. En général, les nettoyeurs à jet d'eau à haute pression se composent d'un dispositif d'entraînement, d'un générateur de pression, de tuyaux, de pulvérisateurs, de mécanismes de sécurité, de commandes et de dispositifs de mesure.", respectent toutes les conditions de la Directive 2006/42/CE du Parlement européen et du Conseil du 17 mai 2006 relative aux machines et modifiant la directive 95/16/CE

Ces machines respectent aussi les conditions des directives communautaires suivantes:

- DIRECTIVE 2014/35/UE DU PARLEMENT EUROPÉEN ET DU CONSEIL du 26 février 2014 relative à l'harmonisation des législations des États membres concernant la mise à disposition sur le marché du matériel électrique destiné à être employé dans certaines limites de tension
- Directive 2000/14/CE du Parlement européen et du Conseil du 8 mai 2000 concernant le rapprochement des législations des États membres relatives aux émissions sonores dans l'environnement des matériels destinés à être utilisés à l'extérieur des bâtiments
- DIRECTIVE 2014/30/UE DU PARLEMENT EUROPÉEN ET DU CONSEIL du 26 février 2014 relative à l'harmonisation des législations des États membres concernant la compatibilité électromagnétique (refonte

Puissance maximale (kW) = 2,5

Niveau de puissance acoustique garanti dB(A) = 86



Juan Palacios
Product Manager
Móstoles 15/11/2019

ÍNDICE

1. Introduzione	56
2. Norme e precauzioni di sicurezza	57
3. Icone di avvertimento	61
4. Descrizione della macchina	62
5. Istruzioni per la messa in servizio	64
6. Utilizzo della macchina	66
7. Manutenzione e assistenza	68
8. Rilevamento e identificazione di fallimenti	69
9. Trasporto	70
10. Stoccaggio	70
11. Informazioni sulla distruzione del materiale / riciclaggio	70
12. Condizioni di garanzia	71
13. Dichiarazione di conformità	72

TRADUZIONE DELLE ISTRUZIONI ORIGINALI

Ref.:GHDULTIMATE315EV15M0915V2.1


DATA DI PUBBLICAZIONE: 21/09/2015
DATA DI REVISIONE: 25/09/2017


1. INTRODUZIONE

Grazie per aver scelto questa macchina Garland. Siamo sicuri che apprezzerete la qualità e le prestazioni di questa macchina che faciliterà il compito per un lungo periodo di tempo. Ricorda che questa macchina ha il network più completo ed esperto di assistenza tecnica a cui si può andare per il mantenimento della vostra macchina, acquistare pezzi di ricambio e / o accessori e risoluzione dei problemi.



ATTENZIONE! Leggere tutte le avvertenze di sicurezza e tutte le istruzioni. La mancata osservanza di tutte le avvertenze e le istruzioni indicate di seguito possono provocare scosse elettriche, incendi e / o lesioni gravi.

 Utilizzare questa lavatrice solo per pulire oggetti di uso domestico come sedie, tavoli, automobili, muri, terrazze, pavimenti, ecc. Non utilizzare la macchina per pulire persone o animali. Non utilizzare la macchina per pulire oggetti fragili che non supportano l'acqua.

 **Salva tutte le avvertenze e le istruzioni per riferimenti futuri.** Se vendi la macchina in futuro ricordati di consegnare questo manuale al nuovo proprietario.

Il termine "macchina" nelle avvertenze si riferisce a questa macchina elettrica collegata alla rete elettrica.

Ricordate che l'utente è responsabile per incidenti e danni a se stesso, a terzi e cose. In caso di incidenti e danni personali, a terzi o cose le responsabilità ricadono sull'utilizzatore. Il fabbricante non sarà ritenuto in alcun modo responsabile di eventuali danni causati da abuso o uso improprio della macchina.

2. NORME E PRECAUZIONI DI SICUREZZA

⚠ Per evitare un uso improprio di questa macchina leggere tutte le istruzioni in questo manuale prima del primo utilizzo. Tutte le informazioni incluse in questo manuale è rilevante per la vostra sicurezza personale e quella di esseri umani, animali e le cose che sono intorno. Se avete eventuali domande rispetto alle informazioni in questo manuale, chiedere ad un professionista o andare a punto vendita dove è stato acquistato questa macchina per risolvere

2.1. UTENTI

Questa macchina è stata progettata per essere manipolata per gli utenti adulti e che hanno letto e capito queste istruzioni.

⚠ **Attenzione!** Non lasciare che le persone minore di età utilizzano questa macchina.

⚠ **Attenzione!** Non permettere alle persone che non capiscono queste istruzioni di usare questa macchina.

⚠ **Attenzione!** Non permettere alle persone con limitazione fisiche, sensoriali o intellettuali usare questa macchina.

Prima di utilizzare questa macchina familiarizzarsi con il assicurando che lei conosce molto bene dove sono tutti i dispositivi di controllo sicurezza e il modo in cui dovrebbe usare.

Se sei un principiante, si consiglia di eseguire di un lavoro minimo pratico semplice e, se possibile, accompagnati da una persona con l'esperienza.

⚠ **Attenzione!** Solo dare questa macchina per la gente che hanno familiarità con questo tipo di macchina e sanno come usarlo. Sempre dare con le istruzioni all'utente per leggere attentamente e capire. Questa macchina è pericoloso nelle mani degli utenti non addestrati.

2.2. SICUREZZA PERSONALE

Essere attenti, ciò che si sta facendo e usare il buon senso quando si utilizza questa macchina.

Non utilizzare questa macchina mentre stanco o sotto l'effetto di droghe, alcol o farmaci. Un attimo di distrazione durante la guida di questa macchina può causare gravi lesioni personali.

Evitare l'avvio accidentale della macchina. Assicurarsi che l'interruttore è in posizione "aperta" prima di collegare alla rete, prendere o trasportare l'apparecchio. Trasportare macchine elettriche con il dito sull'interruttore o collegare macchine elettriche con interruttore in posizione "chiusa" può compromettere la sicurezza e causare incidenti.

Rimuovere tutte le chiavi o utensili a mano nella zona della macchina e il lavoro prima di iniziare questa unità. Una chiave o un attrezzo lasciato nei pressi della macchina può essere giocato da una parte della macchina in movimento e progettato causando lesioni personali.

No se sobrepassi. Tenere i piedi ben saldi a terra e l'equilibrio in ogni momento.

Indossare sempre i dispositivi di sicurezza. Indossare abbigliamento impermeabile, guanti e occhiali per proteggere dagli spruzzi d'acqua e sporco.

Salvare di utensili elettrici non utilizzati fuori dalla portata dei bambini.

2.3. SICUREZZA SUL LAVORO

Assicurarsi che tutti gli elementi di corrente (prese, interruttori, lampade, ecc.) Siano protetti contro i getti d'acqua nella zona di lavoro. Elementi conduttori non protetti possono causare un corto circuito del sistema o produrre un crampo alle utenze.

Mantenere area di lavoro pulita e lavorare con una buona illuminazione. Aree disordinate e scure provocano incidenti.

Non utilizzare la macchina in atmosfere esplosive e in presenza di liquidi infiammabili, gase e polveri. Macchine elettriche producono scintille che possono infiammare la polvere o il gas.

Tenere lontano dalla portata dei bambini e curiosi durante la guida di questa macchina. Distrazioni potranno comportare la perdita di controllo. Fare attenzione a non entrare in vostra area di lavoro, persone o animali.

Non utilizzare questo dispositivo quando ci sono altri nella zona di lavoro che non sono protetti da indumenti protettivi, stivali e occhiali.

2.4. SICUREZZA ELETTRICA

Non toccare le spine o cavi con le mani bagnate.

Collegare questa unità solo a corrente alternata 230V/50Hz.

La spina elettrica della macchina deve coincidere con la presa di corrente. Non modificare la spina in alcun modo. Spine e basi non modificati e corrispondenti ridurrà il rischio di scosse elettriche. Evitare il contatto del corpo con superfici a terra come tubi, radiatori, cucine e frigoriferi. Vi è un aumento del rischio di scosse elettriche se il tuo corpo è a terra.

Non esporre questa unità alla pioggia o all'umidità. L'acqua che entra in questa macchina aumenta il rischio di scosse elettriche.

Non abusare del cavo. Non utilizzare il cavo per il trasporto, il sollevamento o scollegare l'unità. Tenere il cavo lontano dal calore, olio, bordi taglienti o parti mobili. I cavi danneggiati o aggrovigliati aumentano il rischio di scosse elettriche.

Non utilizzare questa macchina con un cavo o spina danneggiati. Prima di collegare la macchina controllare la spina e il cavo per danni. Se trovate qualche danno alla vostra macchina per inviare un tecnico per la riparazione. Se il cavo è danneggiato o rotto, scollegare immediatamente. I cavi danneggiati o aggrovigliati aumentano il rischio di scosse elettriche.

La sostituzione del cavo o spina di alimentazione deve essere sempre fatta per il fabbricante o il suo supporto tecnico.

Si raccomanda di collegare la macchina ad un dispositivo differenziale di corrente residua che è corrente di intervento non superiore a 30mA.

Collegare sempre questa macchina a una presa di corrente con messa a terra.


⚠ Non usare mai una stazione di collegamento o un cavo di prolunga danneggiati che non soddisfa le normative o le esigenze di questa macchina. Quando si utilizza un cavo di prolunga assicuratevi di avere una sezione minima di 2,5 mm², non più di 25 metri di lunghezza ed essere adatto per uso esterno. Sia la presa come la base per questa prolunga deve essere impermeabile e non deve essere immerso. Utilizzando una prolunga adatta per l'impiego all'esterno riduce il rischio di scosse elettriche.

Posizionare il cavo di estensione in modo da non cogliere sui rami o ostacoli e in un modo che non si trova nella zona di lavoro. Il cavo di prolunga deve essere fornito dietro l'operatore.

Staccare sempre la spina dalla banchina prima di intervenire su questa macchina. Solomaneggiare la macchina se è scollegata.

Non utilizzare la macchina se l'interruttore non cambia tra "chiuso" e "aperto". Qualsiasi macchina elettrica che non può essere controllata con l'interruttore è pericolosa e deve essere riparata.

2.5. UTILIZZO E MANUTENZIONE DI QUESTA MACCHINA

 Utilizzare questo solo questa lavatrice per pulire oggetti di uso domestico come sedie, tavoli, automobili, a getto muri, terrazze, pavimenti, ecc. Non tenere il ugello ad alta pressione a distanza inferiore a 30 cm di superficie.

Il getto d'acqua ad alta pressione prodotto da questa macchina è pericoloso se è usato impropriamente. Non utilizzare la macchina per pulire persone o animali. Non utilizzare la macchina per pulire oggetti fragili che non supportano l'acqua. Non puntare il getto di questa macchina agli altri, se stessi, gli animali, apparecchiature elettriche o puntare a questo dispositivo.

Non puntare il getto di questa macchina gli oggetti che possono contenere sostanze nocive per la salute.

Usare la massima cautela durante la pulizia dei veicoli e soprattutto le gomme. Il getto di alta pressione possono danneggiare i pneumatici e le valvole del veicolo, un fatto che può causare pericolo di vita quando si utilizza la macchina. Quando si

pulisce l'auto non avvicinare alla punta della lancia di alta pressione a meno di 30 cm dalla superficie da pulire.

Non spruzzare alcun liquido diverso da acqua o acqua con sapone. Non spruzzare solventi, carburanti o altri liquidi infiammabili poiché la nebbia è INFIAMMABILE e c'è un pericolo gravissimo di esplosione. Inoltre, questi fluidi possono danneggiare le guarnizioni e le parti della pompa riducendo le prestazioni della macchina.

Assicurarsi di collegare la macchina ad una fonte di acqua che ha il caudale per la spesa della macchina. Se la macchina non ha un adeguato flusso funzionerà forzando la pompa, indebolendo ed eventualmente guastando. L'acqua non può avere una temperatura superiore a 40 ° C, una pressione superiore a 7 bar (0,7 MPa).

Assicurarsi che la fonte di acqua che collega la macchina è pulita senza impurità. Se c'è il rischio che l'acqua contenga impurità (sabbia o altri materiali) devono prefiltrare.

Utilizzare questa macchina, gli accessori, materiali di consumo, e così via. secondo queste istruzioni e prendendo come previsto in considerazione le condizioni di lavoro e il lavoro da sviluppare. L'utilizzo di questa macchina per applicazioni diverse da quelle previste possono provocare una situazione pericolosa.

Utilizzare solo tubi di pressione, accoppiamenti e altri accessori consigliati dal produttore o dal fabbricante. Questi elementi sono importanti per la sicurezza.

Il fabbricante non deve essere in alcun modo responsabile per eventuali danni causati da abuso o uso improprio di questa macchina.

Non utilizzare la macchina a temperature inferiori a 0 ° C.

Non forzare questa macchina. Utilizzare questa macchina per la giusta applicazione. Utilizzando la macchina giusta per il tipo di lavoro da fare è migliore e ti permettono di lavorare più sicuro.

Se hai una lunga pausa scollegare l'apparecchio sullo switch.

Mantenere questa unità. Controllare il tubo ad alta pressione, pistola, o dispositivi di sicurezza nessun danno o altre condizioni che possono influire sul funzionamento di questa unità. Ogni volta che questa macchina è danneggiata farla riparare prima dell'uso. Molti incidenti sono causati dalla scarsa manutenzione della macchinaria.

Mantenere le impugnature asciutte e pulite questa macchina. Impugnature grasse o oleose sono scivolosi e causano la perdita di controllo sulla macchina.

Se si eseguono lavori di pulizia che possono produrre acque reflue che contengono olio o altri elementi dannosi per l'ambiente (lavaggio auto, la pulizia del motore, ecc ..) li fanno solo in luoghi dove è possibile raccogliere le acque reflue e procedere ad una separazione di questi elementi e acqua.

Scollegare l'alimentazione prima di effettuare qualsiasi regolazione, sostituire pezzi di ricambio o conservare questa unità. Tali misure di sicurezza preventive riducono il rischio di iniziare questa macchina accidentalmente.

2.6. SERVIZIO

Si prega di rivedere periodicamente la vostra macchina elettrica per un servizio di assistenza

specializzato e solo impiegando pezzi identici. Questo farà sì che la sicurezza elettrica della macchina è mantenuta.

3. ICONI DI AVVERTIMENTO

Le icone sulle etichette di avvertenza che appaiono su questa macchina e / o nel manuale indicano le informazioni necessarie per l'uso sicuro di questa macchina.



Pericolo e avvertimento.



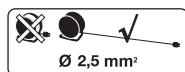
Leggere il manuale di istruzioni e seguire le istruzioni e le avvertenze di sicurezza.



Rischio di crampo.



Non dirigere getti d'acqua ad alta pressione a se stessi, persone, animali, oggetti delicati o fonti di energia elettrica.



Utilizzare il cavo di prolunga con una sezione minima di 2,5 mm², non più di 25 m. e sempre completamente svolto.

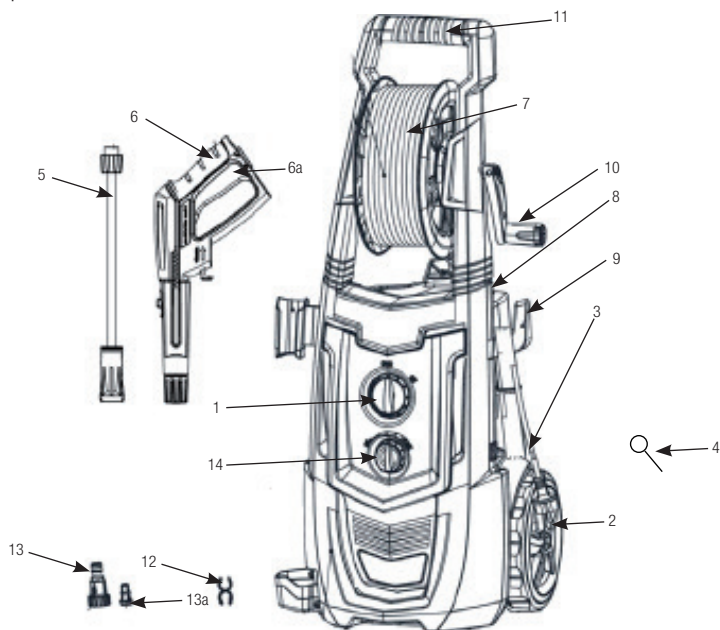
4. DESCRIZIONE DELLA MACCHINA

4.1. TERMINI DI UTILIZZO

Questa macchina è per uso domestico ed è progettata per pompare acqua ad alta pressione a temperature tra 0° C e 45° C. Si consiglia di lavorare a temperature comprese tra + 5° C e 40° C con umidità inferiore al 50%.

4.2. DESCRIZIONE DEL PRODOTTO

- | | |
|----------------------------------|---------------------------------|
| 1. Interruttore On / Off. | 8. Serbatoio di detersivo. |
| 2. Ruota di trasporto. | 9. Sostegno dal cavo elettrico. |
| 3. Cavo elettrico. | 10. Manovella del mulinello. |
| 4. Filo di pulizia della lancia. | 11. Asa. |
| 5. Lancia. | 12. Clip |
| 6. Pistola. | 13. Tubo di accoppiamento |
| 6a. Grilletto. | 13a. Filtro. |
| 7. Tubo di alta pressione. | 14. Regolatore detergente |



Le foto e i disegni riportati nel presente manuale sono puramente indicativi e potrebbero non corrispondere al prodotto reale.

4.3. CARATTERISTICHE TECNICHE

Descrizione	Lavatrice elettrica
Segna	Garland
Modello	Ultimate 519 LE-V20
Potenza (w)	2.500
Voltaggio (V)	230
Frequenza (Hz)	50
Classe di protezione	I
Grado di protezione (IP)	X5
Pressione nominale (bar)	139 (13 MPa)
Pressione massima (bar)	195 (19,5 MPa)
Caudale (l/h)	420 nominale / 468 massimo
Range di temperatura dell'acqua utilizzabile (° C)	0-45°
Pressione di ingresso massima di acqua (bar)	7
Tubo flessibile	Gomma con rinforzo in acciaio 200 bar mas.
Lunghezza del tubo flessibile (m)	8
Livello di potenza sonora garantito (dB (A))	86
Peso (kg)	21

Le caratteristiche tecniche sono soggette a modifiche senza preavviso.

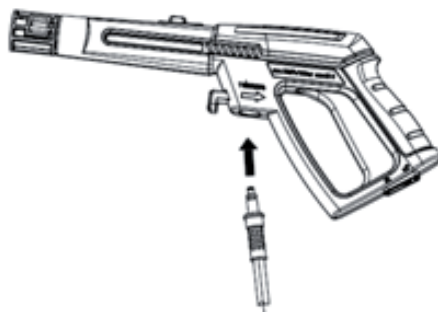
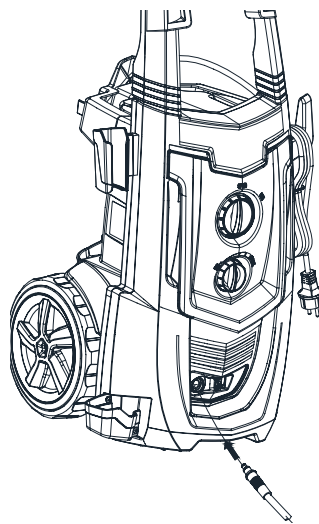
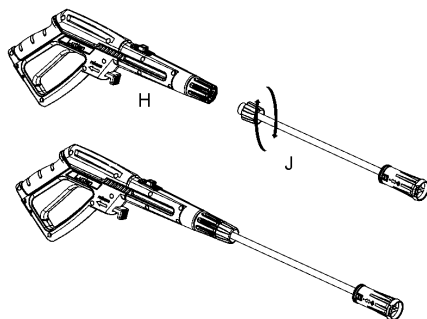
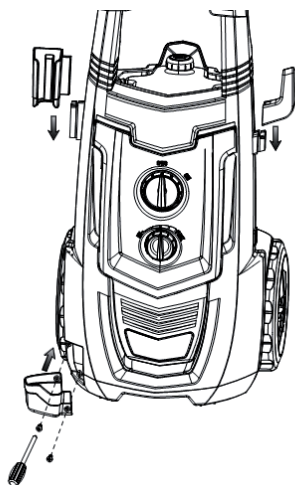
5. ISTRUZIONI PER LA MESSA IN SERVIZIO

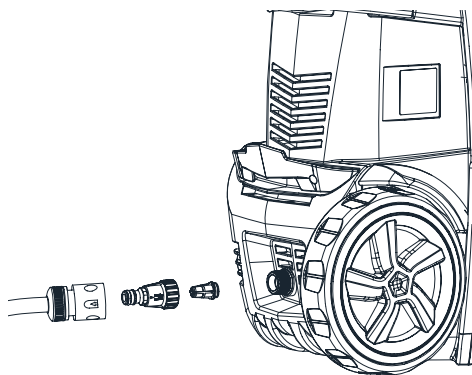
5.1. DISIMBALLAGGIO E DISTINTE MATERIALI

Questa macchina include i seguenti, che si trovano all'interno della scatola:

- Lavatrice
- Bobina con maniglia
- Lancia di rotazione
- Lanci di serie
- Pistola
- Tubo alta pressione
- Filo di pulizia lancia
- Sostenere il cavo di alimentazione
- Supporto lancia
- Collegare il tubo flessibile
- Spazzola
- Manuale di istruzioni

5.2. MONTAGGIO





5.3. PUNTI DI VERIFICA PRIMA DELL'AVVIAMENTO

La tensione e corrente devono rispettare le istruzioni riportate sull'etichetta di caratteristiche.

Controllare la macchina e cercare parti sciolte (viti, dadi, conchiglie, ecc ..) e danni. Serrare, riparare o sostituire le parti che hanno trovato in cattive condizioni. Non utilizzare la macchina se è danneggiata o non regolamentata.

5.3.1 . VERIFICA DEL COLLEGAMENTO ELETTRICO

Verificare che la connessione al database e il cavo di estensione sono in buone condizioni e rispondere alle normative e ai requisiti per questa unità.

Verificare che il cavo e l'estensione sono dietro alla macchina e al di fuori dell'area da pulire.

5.3.2. VERIFICA DEL COLLEGAMENTO ALL'ALIMENTAZIONE IDRICA

Accendere l'approvvigionamento idrico e verificare la presenza di perdite di acqua nell'impianto / o tubo e connessioni. In caso di perdite si sostituisce / o serrare le connessioni.

5.3.3. COLLOCAMENTO DELLA MACCHINA

Assicurarsi di installare la macchina in una posizione stabile e verticale.

5.4. AVVIAMENTO E ARRESTO



La pistola ha una chiusura di sicurezza che non lascia che se è attivato non lascia pressione il grilletto della pistola.



Prima di avviare la macchina è necessario riempire il circuito interno d'olio. Per fare questo, e con la macchina spenta (interruttore in posizione "0"), tirare il grilletto della pistola per far circolare l'acqua attraverso la macchina fino a quando non c'è acqua a bassa pressione sulla punta della lancia. Se la pompa funziona senza il circuito interno con acqua (a secco) si può danneggiare alla pompa o il grippaggio.

Accensione della macchina:

Posizionare l'interruttore in posizione "1"

Rilasciare il pulsante di sicurezza della pistola e premette il grilletto.

Spegnimento della macchina:

Portare l'interruttore in posizione "0". Il motore della macchina si fermerà.

Interruptor On/Off



Botón de seguridad de la pistola



Il sistema TSS fa che il motore si ferma automaticamente quando si cessa di operare il grilletto della pistola. Per un corretto funzionamento, quando si rilascia il grilletto della pistola di aspettare 4 o 5 secondi prima di tornare in azione.



Se non viene utilizzata dopo 2 minuti la macchina funziona l'interruttore On / Off portandolo sulla posizione spento "0".

NOTA: Premendo il grilletto della pistola, la forza dell'acqua pressiona l'acqua esercitando una forza di nuovo su di voi. Tenere sempre la lancia con entrambe le mani eforti e si trova in una posizione sicura per evitare di aree instabili o bagnati non coperti.

5.5. PUNTI DI VERIFICA DOPO PARTENZA

Assicurarsi che quando si rilascia il grilletto della pistola di progettazione la macchina si ferma perdite d'acqua e la pressione dell'acqua a tubo ad alta pressione o le connessioni tra il tubo di collegamento ad alta pressione tra la macchina o il tubo di pressione e pistola può. Se si rileva perdite di acqua controllare le connessioni e / o sostituire le parti con problemi.

6. UTILIZZO DELLA MACCHINA

Usare la macchina solo per gli usi per i quali è stato progettata. L'utilizzo di questa macchina per ogni altro uso è pericoloso e può causare danni per l'utente e / o la macchina.

Non utilizzare la macchina se si è stanchi, malati, ha preso droghe, sostanze stupefacenti o alcool.

Prestare particolare attenzione quando si usa la macchina perchè la terra sotto avrete bagnato, sarà scivoloso e si può scivolare.

Non utilizzare la macchina durante la notte, nella nebbia o visibilità ridotta che non potete vedere chiaramente l'area di lavoro.

L'assenza di sonno e la stanchezza possono causare incidenti o danni.

Limitate il tempo continuato uso di questa macchina per 10 minuti e riposo 10 a 20 minuti tra ogni sessione.

Non lasciare mai la macchina incustodita.

Non permettere a nessuno di entrare nel campo di lavoro.

Questo ambito di lavoro dovrebbe essere di 15 metri ed è una zona pericolosa.

Se si tiene saldamente la macchina prese ridurre i rischi e aumentare il loro controllo sulla macchina.

Non utilizzare in questa macchina accessori ad eccezione di quelli raccomandati dalla nostra società e che il suo uso potrebbe causare gravi danni per l'utente, la gente vicino alla macchina e la macchina stessa.

Mentre si lavora sempre tenere la pistola con entrambe le mani. Se si mette in pausa la pulizia o lo shampoo più di 2 minuti spegnere il motore della vostra lavatrice mettere l'interruttore in posizione "0".

NOTA: Questa macchina ha un sensore termico per proteggere il motore in caso di sovraccarico. Se il sensore termico si attiva la macchina si ferma e ritorna al lavoro dopo pochi minuti.

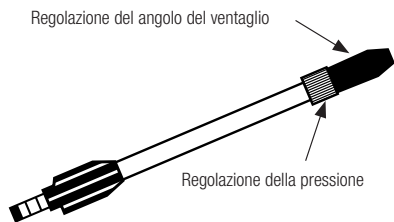
Pulizia:

Per fare pulizia tenere la pistola con entrambe le mani e dirigere il flusso di alta pressione per pulire oggetti. Non portare l'ugello dal getto per pulire la zona in quanto potrebbe danneggiare la superficie. Si consiglia di non posizionare l'ugello di almeno 30 cm della superficie da pulire.

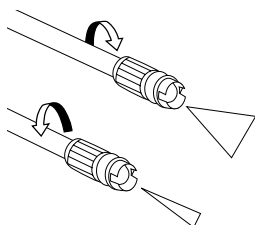
Hai due lance, lancia standard e lancia di rotazione. Usare la lancia rotante di pulizia in cui è necessaria la pressione di esercizio elevate. Utilizzare lancia

standard in applicazioni in cui si guarda per più sporco con delicata pulizia o in muovere sporcizia.

La lancia ha un ugello di serie con due regolatori.

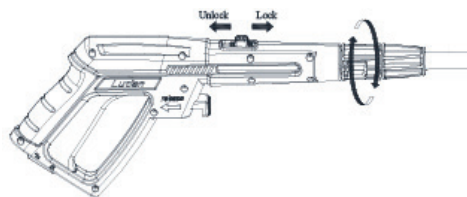


La lancia standard produce una gamma di acqua ad alta pressione regolabile. Per regolare l'angolo della ventola girare la punta della lancia per raggiungere i valori desiderati. Quando si apre l'angolo della ventola si ridurrà la pressione del getto.



Per schiumare regolare la ventola alla pressione minima

Per modificare l'angolazione della ventola, sbloccare la pistola e ruotare la lancia.



Utilizzare per il relativo intervento di pulizia solo detersivi e prodotti di cura GARLAND

Pericolo

L'utilizzo di detersivi o agenti chimici errati può compromettere la sicurezza dell'apparecchio.

L'utilizzo di altri detersivi e prodotti di cura può determinare una più rapida usura e la cancellazione dei diritti di garanzia.

Pericolo

L'uso sbagliato di detersivi può causare lesioni gravi o avvelenamenti.

All'impiego di detersivi va osservata la scheda tecnica di sicurezza del produttore del detersivo, in particolare le indicazioni riguardo all'equipaggiamento di protezione individuale.

Riempire il serbatoio con un detersivo neutro. Posizionare la lancia e lo standard in posizione di bassa pressione premere il grilletto della pistola. Il sapone dal serbatoio si miscela con acqua creando una schiuma abbondante.

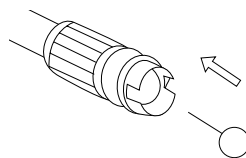
6.1. TERMINAZIONE DI UTILIZZO

Non svitare il tubo di pressione subito dopo l'arresto della macchina. Quando si solleva la mano dal grilletto della pistola tutta l'acqua alloggiata nella pompa sarà compressa in modo che non si può svitare i collegamenti del tubo ad alta pressione o di mitragliatrice e, se ho capito, si rischierebbe di lesioni gravi.

Quando si interrompe il trattamento con la macchina:

1. Togliere l'alimentazione della macchina ruotando l'interruttore su "0".
2. Chiudere il rubinetto dell'acqua.
3. Serrare il grilletto della pistola finché l'acqua smette di fluire attraverso la punta della lancia. In questo modo si elimina la sovrappressione dell'acqua all'interno dei tubi.
4. Staccare l'alimentazione idrica della macchina.

5. Ricollegare la macchina girando l'interruttore su "1".
6. Torna a premere il grilletto della pistola in modo che la rondella scarica tutta l'acqua dall'interno. Questa operazione solo pochi secondi scarsi. Non tenere il grilletto più a lungo perché può danneggiare la pompa della macchina.
7. Quindi scollegare l'alimentazione elettrica alla macchina ruotando l'interruttore su "0".
8. Scollegare il cavo di alimentazione.
9. Raccogliere e mettere in pressione il supporto del cavo di alimentazione, tubo e pistola per evitare incidenti.



7. MANUTENZIONE E SERVIZIO

La rimozione dei dispositivi di sicurezza, manutenzione impropria, o sostituzione dei componenti con ricambi non originali possono causare lesioni gravi.



Sempre eseguire la manutenzione o il servizio con la macchina scollegata dalla rete elettrica.

Eseguire la manutenzione e la seguente attenzione quando si termina di lavorare con la macchina per garantire il corretto funzionamento di questa macchina in casi futuri:

- Pulire tutti i connettori eliminando ogni traccia di sporco.
- Pulire il cassetto di detersivo.
- Pulire l'ugello della lancia con il cavo di pulizia fornito con la macchina.
- Pulire il filtro di aspirazione dell'acqua tra il tubo dell'acqua connettore e la macchina.

8. RILEVAMENTO E IDENTIFICAZIONE DI ERRORE

A seconda dei sintomi che si osserva se è in grado di rilevare la probabile causa e risolvere il problema.

Problema	Causa	Solución
Il motore non funziona	La macchina non è collegato all'alimentazione	Collegare la macchina all'alimentazione
	Spina o cavo di collegamento in cattive condizioni	Provare un'altra presa. Se il motore non si avvia portare la macchina di servizio
	Cavo danneggiato	Invia la macchina per il servizio Non riparare il cavo con del nastro isolante
	Interruttore danneggiato	Invia la macchina per il servizio
	Sensore termico attivato	Attendere qualche minuto e riprovare Se la macchina non si avvia portare al vostro servizio
La pressione varia o ondeggia macchina	Mancanza di flusso d'acqua	Controllare che il tubo sia collegato correttamente e che non perda Controllare che il flusso fornito dal rubinetto è sufficiente per le esigenze della macchina Controllare il filtro e assicurarsi che sia pulito
La macchina si ferma	Sensore termico attivato	Aspettare 5 minuti e ripetere il test
	La macchina si ferma	Pulire l'ugello
La macchina si avvia e si arresta	Perdite d'acqua nella sezione di alta pressione	Controllare eventuali perdite nel tubo ad alta pressione e le connessioni Se trovate errori, si prega di contattare il proprio fornitore di servizi
La macchina si inizia, ma senza acqua	L'acqua è gelida Il rubinetto è chiuso L'ugello è sporco	Attendere che l'acqua è superiore a 0 ° C Aprire il rubinetto Pulire l'ugello

In caso contrario prendere la vostra macchina al servizio.

9. TRASPORTO

Prima di trasportare la lavatrice, rimuovere sempre la spina dalla presa di alimentazione e scollegare la macchina dall'acqua. Portare sempre la macchina con il motore spento.

Conoscere il peso della macchina, se è intenzione di rilanciare. Vedere le caratteristiche tecniche della macchina, il peso della macchina. Per sollevare il dispositivo utilizzare la maniglia.

Se trasportate la lavatrice in orizzontale, ricordate prima di svuotare completamente l'acqua che può contenere all'interno dei circuiti.

Per trasportare l'unità con le sue ruote. Tenere l'unità per la maniglia e tirare.

Se si trasporta il dispositivo in veicoli assicurare per evitare scivolamenti o ribaltamento.

10. STOCCAGGIO

Conservare gli utensili elettrici non utilizzati in un luogo non accessibile ai bambini e sicuro in modo da non mettere in pericolo qualsiasi persona. La macchina devono essere tenuti pulita su una superficie piana. Conservare la macchina in un luogo in cui la gamma di temperature non è inferiore a 0 ° C o superiore a 45 ° C.

Scollegare l'alimentazione prima di riporre la macchina, completamente vuoto l'acqua dai circuiti interni della macchina, pulire tutte le parti e tenere la macchina in un luogo sicuro e asciutto. Si dovrebbe anche scaricare l'acqua dalla pistola del tubo flessibile e le lance.

Pulire il serbatoio di detergente prima di riporre la macchina.

Sempre prima di immagazzinare la macchina conforme con punti del capitolo della manutenzione.

11. INFORMAZIONI SULLA DISTRUZIONE DI APPARECCHI / RICICLAGGIO

Sbarazzarsi del dispositivo in modo ecologico. Non dobbiamo sbarazzarci delle macchine insieme ai rifiuti domestici. I componenti di plastica e metallo possono essere classificati secondo la loro natura e riciclati.

I materiali utilizzati per imballare la macchina può essere riciclato. Si prega di non buttare via imballaggio domestica. Gettare le confezioni in un punto ufficiale di raccolta dei rifiuti.



13. CONDIZIONI DI GARANZIA

13.1. PERIODO DI GARANZIA

- Il periodo di garanzia (legge 1999/44 CE) secondo i termini descritto di seguito è di 2 anni dalla data acquisto di ricambi e manodopera, contro i difetti produzione e dei materiali.

13.2. ESCLUSIONI

Garland garanzia non copre:

- L'usura e rottura.
- L'abuso, negligenza, incurante funzionamento o mancanza di manutenzione.
- Difetti causati da uso improprio, danni perché attraverso le manipolazioni del personale non autorizzato Garland o uso di ricambi non originali.

13.3. TERRITORIO

- La garanzia Garland assicura copertura del servizio in tutto il paese.

13.4. IN CASO DI INCIDENTE

- La garanzia deve essere debitamente compilato con tutti i dati richiesti e accompagnato dalla fattura o acquisto di biglietti del venditore.

AVVISO!

PER GARANTIRE UN FUNZIONAMENTO DI
MASSIMA SICUREZZA, SI PREGA DI LEGGERE IL
LIBRO DI
ISTRUZIONI PRIMA DELL'USO.

DICHIARAZIONE DI CONFORMITÀ (CE)

Il sottoscritto, Juan Palacios, , autorizzato da Glasswelt S.L., , con sede in C/ La Fragua 22, 28933, Móstoles, España, , dichiara che le macchine Garland modelli Ultimate 519LE-V20 con numero di serie del anno 2019 in poi (l'anno di fabbricazione si indica in modo chiaro sulla targhetta di identificazione della macchina, seguito dal numero di serie)e la cui funzione è "Apparecchio munito di ugelli o di altri orifizi da cui fuoriesce un getto d'acqua (eventualmente con additivi) ad elevata energia cinetica. In generale queste macchine sono costituite da: dispositivo per il trasporto, generatore di pressione, tubi flessibili, spruzzatori, meccanismi di sicurezza, meccanismi di controllo e di misurazione. ", soddisfano tutti i requisiti della Direttiva 2006/42/CE del Parlamento europeo e del Consiglio del 17 maggio 2006 relativa alle macchine e che modifica la direttiva 95/16/CE

Queste macchine soddisfano anche i requisiti delle seguenti direttive comunitarie:

- DIRETTIVA 2014/35/UE DEL PARLAMENTO EUROPEO E DEL CONSIGLIO del 26 febbraio 2014 concernente l'armonizzazione delle legislazioni degli Stati membri relative alla messa a disposizione sul mercato del materiale elettrico destinato a essere adoperato entro taluni limiti di tensione
- Direttiva 2000/14/CE del Parlamento Europeo e del Consiglio, dell'8 maggio 2000, sul ravvicinamento delle legislazioni degli Stati membri concernenti l'emissione acustica ambientale delle macchine ed attrezzature destinate a funzionare all'aperto
- DIRETTIVA 2014/30/UE DEL PARLAMENTO EUROPEO E DEL CONSIGLIO del 26 febbraio 2014 concernente l'armonizzazione delle legislazioni degli Stati membri relative alla compatibilità elettromagnetica (rifusione)

Potenza massima (kW) = 2,5

Livello di potenza acustica garantito dB(A) = 86



Juan Palacios
Product Manager
Móstoles 15/11/2019

ÍNDICE


1. Introdução	74
2. Normas e precauções de segurança	75
3. Ícones de aviso	79
4. Descrição da máquina	80
5. Instruções para colocação	82
6. Uso da máquina	84
7. Manutenção e serviço	86
8. Detecção e identificação de falhas	87
9. Transporte	88
10. Armazenamento	88
11. Informações sobre a destruição de equipamentos / reciclagem	88
12. Condições de garantia	89
13. Declaração de Conformidade	90


1. INTRODUÇÃO

Obrigado por escolher este Garland máquina. Temos a certeza que vai apreciar a qualidade eo desempenho da máquina, o que facilitará a sua tarefa por um longo período de tempo. Lembre-se que esta máquina tem a rede de assistência mais abrangente e técnico especializado para o qual você pode ir para a manutenção da sua máquina solução de problemas e comprar peças de reposição e / ou acessórios.



Atenção! Leia todos os avisos de segurança e todas as instruções. Ignorar todas as instruções indicadas abaixo pode resultar em choque elétrico, incêndio e / ou ferimentos graves.

 Use esta máquina apenas para lavar, para limpar objetos domésticos como cadeiras, mesas, carros, muros, terraços, pisos, etc. Não use esta máquina para limpar pessoas ou animais. Não use esta máquina para limpar objetos frágeis que não suportam água.

 **Guarde todos os avisos e todas as instruções para consultas futura.** Se você vender essa máquina no futuro lembre-se de entregar este manual para o novo proprietário.

O termo "Máquina" nas advertências refere-se a esta máquina elétrica conectada à rede elétrica.

Lembre-se o operador da máquina é responsável pelos perigos e acidentes causados a outras pessoas ou coisas. O fabricante não se faz responsável de forma alguma por qualquer dano causado pelo abuso ou uso indevido da máquina.

TRADUÇÃO DAS INSTRUÇÕES ORIGINAIS

Ref.:GHDULTIMATE315EV15M0915V2

DATA DE PUBLICAÇÃO: 21/09/2015

DATA DE REVIÇÃO: 25/09/2017

2. NORMAS E INSTRUÇÕES DE SEGURANÇA

Para evitar a manipulação inadequada da máquina leia todas as instruções contidas neste manual antes da primeira utilização. Todas as informações contidas neste manual são relevantes para a sua segurança pessoal e de pessoas, animais e coisas que estão ao redor. Se você tiver qualquer dúvida sobre as informações contidas neste manual pergunte a um profissional ou dirija-se ao estabelecimento onde adquiriu esta máquina para resolvê-lo.

2.1. USUÁRIOS

Esta máquina é projetada para ser manipulada por usuários maiores de idade e que tenham lido e entendido estas instruções.

⚠ Atenção! Não permita que menores de idade utilizem este equipamento.

⚠ Atenção! Não permita que pessoas que não compreendem estas instruções utilizem esta máquina.

⚠ Atenção! Não permita que pessoas com deficiências físicas, sensoriais ou intelectuais limitado usem esta máquina.

Antes de utilizar esta máquina tem que estar familiarizado com ela para assegurar que você sabe exatamente onde estão todos os controles, dispositivos de segurança e como eles devem ser usados. Se você é um principiante, recomendamos que você execute um exercício mínimo prático e simples, se possível, acompanhado por uma pessoa experiente, para treinar.

⚠ Atenção! So empreste esta máquina as pessoas que estão familiarizados com este tipo de máquina e sabem como usá-la. Sempre entregue este manual de instruções da máquina para o usuário a quem empreste para que leia com atenção e entenda. Esta máquina é perigoso nas mãos de usuários não treinados.

2.2. SEGURANÇA PESSOAL

Fique alerta observe ao que você está fazendo e use o bom senso ao operar a máquina.

Não use esta máquina quando estiver cansado ou sob a influência de álcool ou drogas. Um momento de desatenção enquanto opera a máquina pode causar ferimentos graves.

Evitar partida accidental da máquina. Verifique se o interruptor estiver na posição “aberta” antes de conectar à rede, levar ou transportar esta unidade. Transportar a máquinas elétricas com o dedo no interruptor ou conectar a máquinas a rede elétricas com interruptor na posição “fechado” podem comprometer a segurança e causar acidentes.

Retire todas as chaves ou ferramentas manuais da área de trabalho antes de iniciar esta máquinas. A chave ou ferramentas perto da máquina pode ser jogado por uma parte da máquina em movimento causando danos pessoais.

Não se exceda. Mantenha seus pés firmemente no chão e equilíbrio em todos os momentos. Sempre use equipamento de segurança.

Usar botas impermeáveis, luvas e óculos para proteger contra salpicos de água e sujeira.

Guarde as ferramentas fora do alcance das crianças.

2.3. SEGURANÇA NA ÁREA DO TRABALHO

Assegurar que todos os elementos de transporte de corrente (fichas, interruptores, lâmpadas, etc.) Estão protegidos contra gotas de água na área de trabalho. Elementos condutores sem proteção pode causar um curto-circuito do sistema ou produzir ao usuário uma câibra.

Mantenha área de trabalho limpa e trabalhe com boa iluminação. Áreas desarrumadas e escuras causam acidentes.

Não opere esta máquina em atmosferas explosivas e na presença de líquidos inflamáveis, gases e poeira. Máquinas eléctricas criam faíscas que podem inflamar a poeira ou fumaça.

Mantenha afastadas as crianças e curiosos durante os trabalhos que realize com esta máquina.

Distrações podem fazer você perder o controle. Tenha cuidado para que não entrem crianças, pessoas ou animais área de trabalho.

Não use este dispositivo quando outros na área de trabalho não estão protegidos por vestuário de protecção, botas e óculos de protecção.

2.4. SEGURIDAD ELÉCTRICA

Não toque as tomadas ou cabos com as mãos molhadas.

Conecte este aparelho apenas para AC 230V/50Hz.

A tomada de corrente da máquina deve coincidir com a base do soquete. Nunca modifique a tomada de forma alguma. As tomadas sem modificações irá reduzir o risco de choque elétrico.

Evitar o contacto corporal com superfícies aterradas tais como canalizações, radiadores, fogões e

geladeiras. Há um aumento do risco de choque elétrico se a máquina esta em contacto com a terra.

Não exponha este aparelho à chuva ou piso molhado. A água em contacto com este aparelho irá aumentar o risco de choque elétrico.


Não abuse do cabo. Não use o cabo para o transporte, elevação ou desligar esta unidade. Mantenha o cabo longe do calor, óleo, bordas afiadas ou partes móveis. Cabos danificados ou emaranhados aumentam o risco de choque elétrico.

Nunca utilize este equipamento com um cabo ou tomada danificado. Antes de ligar a máquina verificar se a ficha e o cabo estão danificados. Se você encontrar qualquer dano na sua máquina deve envia-la a um técnico para que solucione o problema. Se o cabo estiver danificado ou quebrado, desligue imediatamente. Cabos danificados ou emaranhados aumentam o risco de choque elétrico.

A substituição da ficha ou do cabo de alimentação deve sempre ser feito pelo fabricante ou no seu suporte técnico.

É recomendado para conectar a máquina a um dispositivo de corrente residual que é corrente de disparo não superior a 30mA.

Sempre conecte esta máquina a uma tomada que tenha a tomada de terras disponíveis.

 Nunca use uma ficha tripla ou um cabo de extensão danificado que não cumprir os regulamentos e os requisitos para esta máquina. Ao usar um cabo de extensão verifique se você tem uma seção mínima de 2,5 mm², não tenha mais que 25 metros de comprimento e é adequado para uso ao ar livre. Tanto cabo de extensão como


a base em que se conecte, ambos devem ser impermeáveis e não deve ser imersos. Usando um cabo de extensão apropriado para utilização no exterior reduz o risco de choque elétrico.

Coloque o cabo de extensão de uma forma que não pega em ramos ou obstáculos na área de trabalho. O cabo de extensão deve ser fornecida por trás do operador.

Sempre desconecte a rede eléctrica justo antes de realizar qualquer trabalho com a máquina. Somente manipule esta maquina quando estiver desligada.

Não use esta máquina se o interruptor não muda entre “fechado” e “aberto”. Qualquer máquina elétrica que não pode ser controlada com o interruptor é perigoso e deve ser reparado.

2.5. USO E CUIDADOS

 Utilize esta máquina apenas para limpar objetos domésticos como cadeiras, mesas, carros, muros, terraços, pisos, etc. Não segure o bocal de jato de alta pressão de menos de 30 cm da superfície.

O jato de água de alta pressão produzida por esta máquina é perigoso se usado de forma inadequada. Não use esta máquina para limpar pessoas ou animais. Não use esta máquina para limpar objetos frágeis que não suportam água. Não aponte o jato da máquina para os outros, você mesmo, animais, equipamentos elétricos ou aponte para este dispositivo.

Não aponte o jato da máquina a objetos que podem conter substâncias nocivas à saúde.

Use extremo cuidado ao limpar veículos e, sobretudo os pneus. O jato de alta pressão pode danificar os pneus e as válvulas do veículo, fato que pode causar risco de vida quando você usa o seu

carro. Ao limpar o carro não aproxime a ponta da lança de alta pressão a menos de 30 cm da área a ser limpa.

Não pulverizar qualquer outro líquido que a água ou água com sabão. Não pulverizar solventes, combustíveis ou outros líquidos inflamáveis uma vez que a neblina é INFLAMÁVEL e há o perigo de explosão. Além disso, estes líquidos podem danificar os selos e peças da bomba diminuindo o desempenho da máquina.

Certifique-se de conectar o aparelho a uma fonte de água que é caudal à despesa da máquina. Se a máquina não tem fluxo adequado força a bomba , enfraquecendo-a e acaba estragando-a. A água não pode ter uma temperatura acima de 40 ° C, uma pressão acima de 7 bar (0,7 MPa).

Garantir que a fonte de água que liga a máquina está limpa, sem impurezas. Se há um risco de que a água contém impurezas (areia ou outros materiais) deve pré-filtrar a água antes de que entre na máquina.

Use esta máquina, acessórios, suprimentos e assim por diante. de acordo com estas instruções e tendo como esperado em conta as condições de trabalho e do trabalho a desenvolver. A utilização deste equipamento para aplicações que não as previstas pode causar uma situação perigosa.

Use apenas a pressão mangueiras, acoplamentos e outros acessórios recomendados pelo fabricante. Estes elementos são importantes para a segurança.

O fabricante não deve ser de forma alguma responsável por qualquer dano causado pelo abuso ou uso indevido da máquina.

Não use esta máquina com temperaturas abaixo de 0 ° C.

Não force a máquina. Use esta máquina para a aplicação certa. Usando a máquina certa para o tipo de trabalho a ser feito melhor e permitem que você trabalhe mais seguro.

elétrica seja mantida.

Se você fizer uma pausa longa desligue o aparelho no interruptor.

Mantenha esta máquina. Verifique mangueira de alta pressão, pistola, o dispositivos de segurança não tem nenhum dano ou outras condições que podem afectar o funcionamento desta máquina. Sempre esta máquina está danificada repará-lo antes de usar. Muitos acidentes são causados por máquinas, em mal estado de conservação.

Mantenha as empunhadura secas e limpas.

As empunhadura gordurosas ou oleosas são escorregadios e podem causar perda de controle sobre a máquina.

Se você executar trabalhos de limpeza que pode produzir águas residuais que contenham petróleo ou outros elementos que possam prejudicar o meio ambiente (lavagem de carro, limpeza do motor, etc ..) fazê-las apenas em lugares onde você pode coletar as águas residuais e proceder a uma separação desses elementos e água.

Desligue a fonte de alimentação antes de efectuar ajustes, trocar acessórios ou armazenar esta máquina. Tais medidas de segurança preventivas reduzem o risco de iniciar esta máquina acidentalmente.

2.6. SERVIÇO

Por favor, reveja periodicamente sua máquina elétrica com um serviço de reparação qualificados usando apenas peças de reposição idênticas. Isto irá assegurar que sua segurança desta máquina

3. ICONES DE AVISO

Os ícones de aviso nas etiquetas que aparecem nesta máquina e / ou no manual indicam as informações necessárias para o uso seguro deste equipamento.



Perigo e atenção.



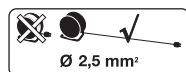
Leia o manual de instruções e siga as instruções e avisos de segurança.



Risco de choque.



Não direcione um jato de água de alta pressão para si mesmo, pessoas, animais, objetos delicados ou fontes de eletricidade.



Use cabo de extensão com uma secção mínima de 2,5 mm², não mais que 25 m. e sempre totalmente desenrolada.

4. DESCRIÇÃO DA MÁQUINA

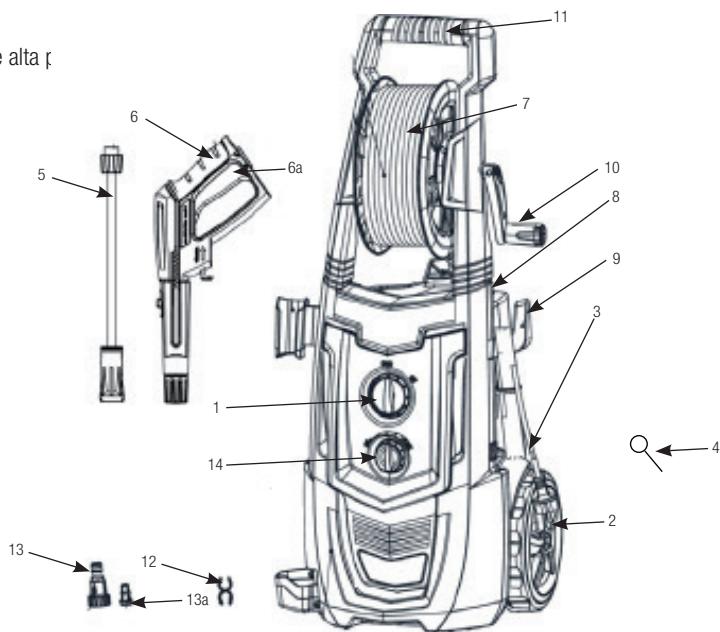
4.1. CONDICIONES DE UTILIZACIÓN

Esta máquina é para uso doméstico e esta projetado para ser usada como bomba de alta pressão, a água deve ter as temperaturas entre 0° C e 45° C. É recomendado para trabalhar a temperaturas entre + 5° C e 40° C e umidade abaixo de 50%.

4.2. DESCRIÇÃO DE PRODUTO DETALHADA

1. Interruptor On/Off.
1. Interruptor On / Off.
2. Roda de transporte.
3. Cabo de alimentação.
4. Arame de limpeza lance.
5. Lanza.
6. Pistola.
- 6a. Gatilho.
7. Mangueira de alta p

8. Detergente.
9. Apoiar o cabo de alimentação.
10. Manivela do carretel
11. Asa
12. Clip
13. Anexe a mangueira.
- 13a. Filtro.
14. Regulador de detergente



As imagens e desenhos representados neste manual são orientativos e podem não corresponder com o produto real.

4.3. ESPECIFICAÇÕES TÉCNICAS

Descrição	Lavador elétrico
Marca	Garland
Modelo	Ultimate 519 LE-V20
Potência (w)	2.500
Voltagem (V)	230
Frequência (Hz)	50
Classe de protecção	I
Grau de proteção (IP)	X5
Pressão nominal (Bar)	139 (13 MPa)
Pressão máxima (Bar)	195 (19,5 MPa)
Fluxo (l/h)	420 nominal / 468 max.
Faixa de temperatura de água utilizável (° C)	0-45°
Pressão de entrada máxima de água (Bar)	7
Mangueira	Borracha com reforço de aço 200 bar max.
Comprimento da mangueira (m)	8
Nível de potência sonora dB (A) (k=3)	86
Peso (kg)	21

As características técnicas podem ser modificadas sem aviso prévio.

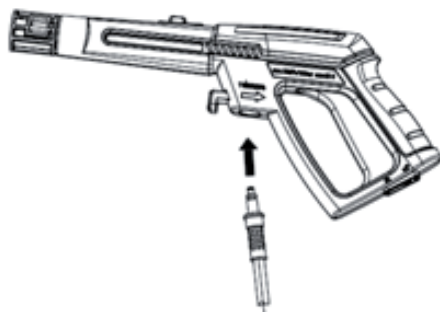
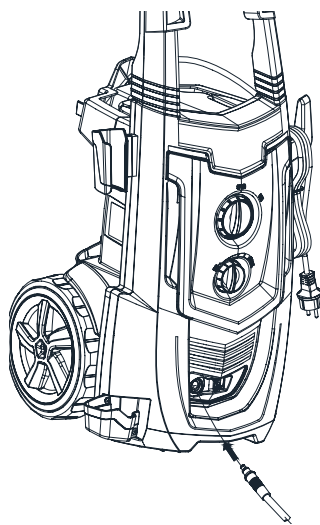
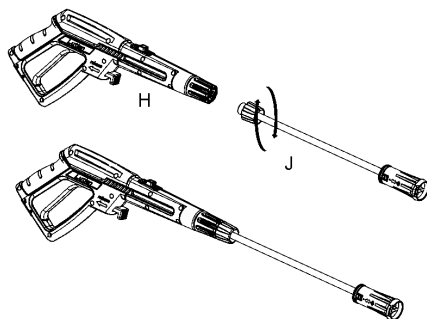
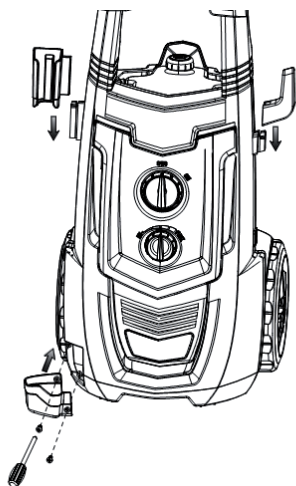
5. INSTRUÇÕES PARA COLOÇÃO

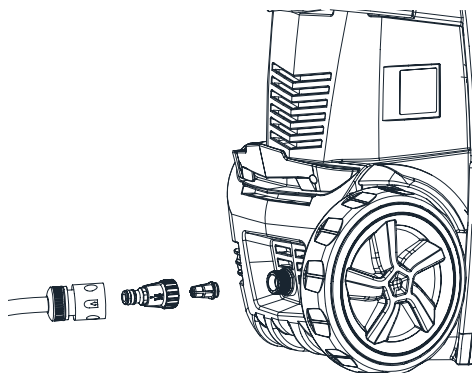
5.1. DESEMBALAR E LISTA DE MATERIAS

Esta máquina inclui o seguinte, que você vai encontrar dentro da caixa:

- Lavadora
- Alças
- Parafusos para apartera as alças (. 4 pcs)
- Lance padrão
- Pistola
- Mangueira de alta pressão
- Soporte do cabo de alimentação
- Anexo da mangueira
- Arame a limpeza da lança
- Escova
- Manual de intruções

5.2. MONTAGEM





5.3. PONTOS DE VERIFICAÇÃO ANTES DE COMEÇAR

A fonte de tensão e corrente devem respeitar as instruções do rótulo.

Verifique a máquina e procure peças soltas (parafusos, porcas, conchas, etc ..) e danos. Aperte, repare ou substitua as peças que encontre em más condições. Não utilize a máquina se estiver danificada ou mal regulada.

5.3.1. VERIFICAÇÃO CONEXÃO ELÉTRICA

Verifique se a conexão da fiha e cabos de extensão estão em boas condições e cumprem com os regulamentos e os requisitos para esta unidade.

Verifique se o cabo e a extensão estão por trás da máquina e fora da área a ser limpa.

5.3.2. VERIFICAÇÃO DA CONEXÃO DE FORNECIMENTO DE ÁGUA

Ligue no abastecimento de água e verificar se há vazamentos de água na mangueira e / ou conexões.

Se você substituir a mangueira de vazamentos e / ou apertar as conexões.

5.3.3. COLOCAÇÃO DA MÁQUINA

Certifique-se de instalar a máquina em uma posição estável e vertical.

5.4. INICIAR E PARAR



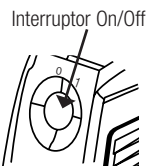
A pistola tem uma trava de segurança que não deixa exercer pressão no gatilho da pistola .



Antes de iniciar a máquina deve encher de água necessária o circuito interno do mesmo. Para fazer isso, ea máquina desligada (chave na posição "0"), aperte o gatilho da pistola para circular a água através da máquina até que ela seja baixa pressão de água na ponta da lança. Se a bomba funciona sem o circuito interno com água (funcionamento a seco) irá danificar a bomba ou a apreensão.

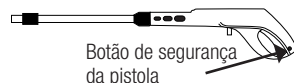
Ligar a máquina:

Coloque a chave na posição "0". Solte o botão de segurança a pistola e puxou o gatilho.



Desligar a máquina:

Coloque a chave na posição "0". O motor da máquina vai parar.



O sistema TSS faz isso automaticamente desliga o motor quando deixa de operar o gatilho da pistola para funcionar adequadamente, quando nós liberamos

o gatilho da pistola de esperar 4 ou 5 segundos antes de retornar à ação.

Se não for utilizado depois de 2 minutos a máquina irá operar o On / Off para a posição off "0".

NOTA: Puxar o gatilho da pistola, a força de empuxo de pressão da água vai exercer uma força de volta em você. Sempre segure a lança com as duas mãos e forte e está em uma posição segura para evitar áreas instáveis ou molhado não coberto.

5.5. APÓS INICIAR

Verifique que tenha soltado o gatilho da pistola da máquina para vazamentos de água e pressão da água para mangueira de alta pressão ou de segurança da pistola botão On / Off conexões entre máquinas de alta pressão e máquina ou conexão entre a mangueira de alta pressão e pistola

Se você detectar vazamentos de água verifique as conexões e / ou substitua as peças com problemas.

6. USO DA MÁQUINA

Use esta máquina apenas para os usos para os quais foi concebido. O uso desta máquina para qualquer outro uso é perigoso e pode causar danos ao usuário e / ou da máquina.

Não use esta máquina se você estiver cansado, doente, tomava drogas, de entorpecentes ou álcool.

Tome especial cuidado quando utilizar este equipamento como o chão debaixo de você vai ficar molhado, escorregadio e você pode escorregar.

Não use esta máquina durante a noite, com nevoeiro ou visibilidade reduzida que não se pode ver

claramente a área de trabalho.

A falta de sono e fadiga podem causar acidentes ou danos.

Prazo continuação da utilização desta máquina a 10 minutos e descanso de 10 a 20 minutos entre cada sessão.

Nunca deixe a máquina autônoma.

Não permita que ninguém a entrar no escopo do trabalho. Esse escopo de trabalho deve ser de 15 metros e é uma área perigosa.

Se você segurar a máquina com firmeza pode reduzir os riscos e aumentar seu controle sobre a máquina.

Não use acessórios nesta máquina, exceto os recomendados pela nossa empresa e que seu uso pode causar sérios danos ao usuário, as pessoas perto da máquina e da própria máquina.

Enquanto estiver a trabalhar sempre segure a pistola com ambas as mãos.

Se você pausar a limpeza ou lavagem mais de 2 minutos desligue o motor da sua máquina de lavar colocando a chave na posição "0".

NOTA:

Esta máquina tem um sensor térmico que protege o motor no caso de uma sobrecarga. Se o sensor térmico ativa a máquina vai parar e voltar ao trabalho depois de alguns minutos.

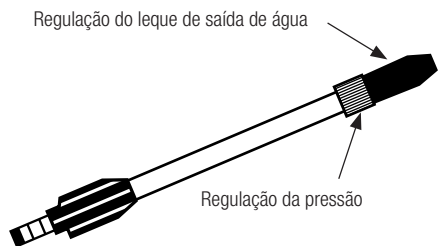
Limpeza:

Para fazer a limpeza segurar a pistola com as duas mãos e direccionar o jacto de alta pressão para

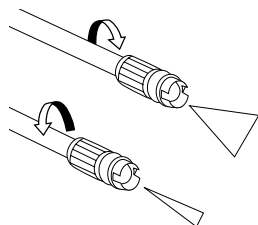
limpar objetos. Não aproximar o bico de jato para limpar a área, pois pode danificar a superfície. Nós recomendamos que você não aproxime o bico a uma distância de pelo menos 30 cm da superfície a ser limpa.

Você tem duas lanças, lança padrão e lança rotativo. Use a lança rotativa de limpeza, onde a pressão alta operacionais necessários. Use o padrão lança aplicações onde você olhar para mais sujeira de limpeza ou em movimento suave.

A lança tem um bocal padrão com dois reguladores.

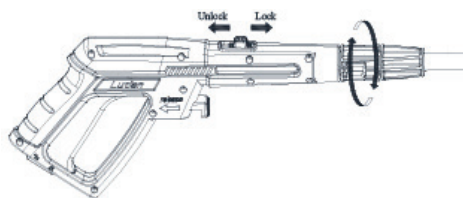


O bico produz uma gama de água de alta pressão padrão é ajustável. Para ajustar o ângulo do ventilador virar a ponta da lança para atingir o nível desejado. Quando você abre o ângulo de fãs irá reduzir a pressão do jato.



Para regular a espuma do ventilador na pressão mínima

Para alterar o ângulo do ventilador, destrave a arma e gire a lança.



Utilize apenas produtos de limpeza e de conservação GARLAND.

Perigo

A utilização de detergentes ou agentes químicos errados pode afetar a segurança do aparelho. A utilização de outros produtos de limpeza e de conservação pode provocar o desgaste prematuro e a anulação da garantia.

Perigo

A utilização de detergentes errados pode provocar ferimentos ou intoxicações graves.

Em caso de utilização de produtos de limpeza deve-se ler a ficha técnica de segurança do fabricante do produto de limpeza, especialmente os avisos relativos ao equipamento de proteção pessoal.

Encha o depósito do detergente com um detergente neutro. Remover o arpão padrão e coloque o detergente e apertar o gatilho da pistola. No tanque misturar o sabão com água criando uma espuma.

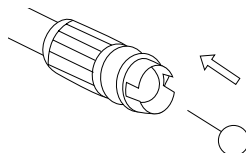
6.1. TERMO DE USO

Não desenroscar a mangueira de pressão logo depois de parar a máquina. Quando você levanta sua mão do gatilho da pistola toda a água que fica desde a bomba até a pistola será comprimida e você não vai poder desapertar as conexões da mangueira de alta pressão da máquina a pistola e no caso de que pudesse fazelo correria o risco de ferimentos graves.

Quando você parar de usar a máquina:

1. Desligue o fornecimento de energia pare a máquina girando a chave para "0".
2. Feche a torneira da água.
3. Acione a máquina de lavar até que a pistola deixe de escoar através da ponta da lança. Desta forma, você consegue eliminar a sobrepressão de água dentro das mangueiras.
4. Desligue o abastecimento de água da máquina.
5. Reconecte a máquina girando a chave para "1".
6. Volte a apertar o gatilho da arma, para que a máquina de lavar libere toda a água do interior. Esta operação dura apenas alguns segundos escassos. Não segure o gatilho por mais tempo, pois pode danificar a bomba da máquina.
7. Em seguida, desligue a fonte de alimentação da máquina girando a chave para "0".
8. Desconecte o cabo de alimentação.
9. Recolha e colocar no suporte o cabo de alimentação da mangueira e pistola de pressão para evitar acidentes.

- Limpe o bico da lança de limpeza do fio fornecido com a máquina.
- Limpe o filtro de entrada de água entre o conector de mangueira de água e a máquina.



7. MANUTENÇÃO E SERVIÇO

Remoção de dispositivos de segurança, manutenção inadequada, ou substituição de itens com peças originais pode causar ferimentos graves.



Sempre execute a manutenção ou serviço com a máquina desligada da tomada.

Realizar a manutenção e os cuidados a seguir quando você terminar de trabalhar com a máquina para assegurar o bom funcionamento desta máquina em casos futuros:

- Limpe todos os conectores eliminando toda a sujeira existente.
- Limpe o recipiente de detergente.

8. DETECÇÃO E IDENTIFICAÇÃO DE FALHAS

Dependendo dos sintomas que você observa pode detectar a causa provável e corrigir o problema.

Problema	Causa	Solução
O motor não funciona	A máquina não está ligada a corrente	Começa a máquina, mas não havia água
	Interruptor ou a ficha em mau estado	Tente outra tomada. Se o motor não arrancar leve a sua máquina para o serviço técnico
	Cabo danificado	Enviar a máquina para o serviço técnico. Nunca repare o cabo com fita isolante
	Interruptor danificado	Enviar a máquina para o serviço técnico
	Sensor térmico ativado	Aguarde alguns minutos e tente novamente. Se a máquina arranca trazer para o seu serviço
A flutuação da pressão ou balança máquina.	Falta de fluxo de água.	Verifique se a mangueira está conectado e que não tem fugas. Verifique se o fluxo fornecida pela torneira é suficiente para as necessidades da máquina. Verifique se o filtro e garantir que ele esteja limpo.
A máquina pára.	Sensor térmico ativado	Aguarde 5 minutos e reteste
	Bocal bloqueado	Limpe o bico
A máquina começa e termina em si.	As perdas de água na seção de alta pressão	Limpe a verificação dos jactos de vazamentos na mangueira de alta pressão e conexões. Se você encontrar erros, por favor contacte o seu fornecedor de serviços
Máquina arranca pero no sale agua.	A água está gelada. A torneira está fechada. O bico está sujo.	Aguarde até que a água está acima de 0 ° C. Abrir a torneira. Limpe o bico.

En cualquier otro caso lleve su máquina al servicio técnico.

9. TRANSPORTE

Se vai transportar uma lavadora de alta pressão na horizontal, deve retirar completamente a água que possa existir no interior dos circuitos.

Tenha em conta o peso do aparelho se você for levantado. Veja as características técnicas da máquina, o peso. Para levantar a máquina use a asa.

Para transportar a máquina, recomendamos que você soltar a sucção e mangueiras de descarga

Para transportar a máquina use as rodas da mesma, segure na máquina pela asa e puxar-lhe.

Si vai levar a máquina num veículos segure-la firmemente para evitar o escorregamento ou revelar.

10. ARMazenamento

Guarde as ferramentas em lugar seguro e não acessível a crianças ,que não ponha em risco a qualquer pessoa. máquina se não esta a ser usada deve ser mantida em um lugar limpo e em uma superfície plana. Armazenar a máquina em um lugar onde a faixa de temperatura não seja inferior a 0 ° C ou superior a 45 ° C.

Desligue a fonte de alimentação antes de guardar a máquina, esvaziar completamente a água dos circuitos internos da máquina, limpe todas as peças e manter a máquina em um lugar seguro e seco. Você também deve drenar a água da mangueira do injetor, e lanças.

Limpe o detergente antes de guardar a máquina.

Sempre antes de guardar a máquina veja se cumprio com todos os pontos de capítulo de manutenção.

11. INFORMAÇÕES SOBRE A DESTRUIÇÃO DE EQUIPAMENTOS / RECICLAGEM

Livrar-se do seu dispositivo de uma forma ecológica. Não devemos deitar a máquina junto com lixo doméstico. Os componentes de plástico e metal podem ser classificados de acordo com sua natureza e reciclados.



Os materiais utilizados para embalar esta máquina pode ser reciclado. Por favor, não jogue fora embalagens junto com o lixo doméstico. Jogue estes pacotes em um ponto oficial de recolha de resíduos.



13. CONDIÇÕES DE GARANTIA

13.1. PERÍODO DE GARANTIA

- O período de garantia (Lei 1999/44 CE) conforme os termos descritos a continuação é de 2 anos a partir da data de compra, peças e mão de obra, contra defeitos de fabrico e material.

13.2. EXCEPTO

A garantia Garland não cobre:

- Desgaste natural por uso.
- Mau uso, negligência, utilização sem cuidado ou falta de manutenção.
- Defeitos causados por uso incorrecto, danos provocados por manipulação realizada por pessoal não autorizado pela Garland ou uso de peças de substituição não originais.

13.3. TERRITÓRIO

- A garantia Garland assegura cobertura do serviço em todo o território nacional.

13.4. EM CASO DE INCIDÊNCIA

- A garantia deve ir correctamente preenchida com todos os dados solicitados, e acompanhada pela factura ou ticket de compra do estabelecimento vendedor.

¡ATENÇÃO!

PARA GARANTIR O FUNCIONAMENTO E SEGURANÇA MÁXIMA, POR FAVOR LER O MANUAL DE INSTRUÇÕES CUIDADOSAMENTE ANTES DE UTILIZAR A MESM.

DECLARAÇÃO DE CONFORMIDADE (CE)

O abaixo assinado, Juan Palacios, , autorizado por Glasswelt S.L., , com morada em C/ La Fragua 22, 28933, Móstoles, España, , declara que as máquinas marca Garland modelos Ultimate 519LE-V20 com números de série do ano de 2019 em diante (o ano de fabrico é indicado claramente na placa de identificação da máquina, seguido do número de série) e cuja função é "Máquina com bicos ou outras aberturas reguladoras da velocidade, para produzir jactos de água (com ou sem aditivos). Estas máquinas compõem-se em geral de um mecanismo de transmissão, um gerador de pressão, uma instalação de mangueiras, dispositivos pulverizadores, mecanismos de segurança, controlos e dispositivos de medição.", cumprem todos os requisitos da Directiva 2006/42/CE do Parlamento Europeu e do Conselho de 17 de Maio de 2006 relativa às máquinas e que altera a Directiva 95/16/CE

Estas máquinas também cumprem os requisitos das seguintes directivas comunitárias:

- DIRETIVA 2014/35/UE DO PARLAMENTO EUROPEU E DO CONSELHO de 26 de fevereiro de 2014 relativa à harmonização da legislação dos Estados-Membros respeitante à disponibilização no mercado de material elétrico destinado a ser utilizado dentro de certos limites de tensão
- Directiva 2000/14/CE do Parlamento Europeu e do Conselho, de 8 de Maio de 2000, relativa à aproximação das legislações dos Estados-Membros em matéria de emissões sonoras para o ambiente dos equipamentos para utilização no exterior
- DIRETIVA 2014/30/UE DO PARLAMENTO EUROPEU E DO CONSELHO de 26 de fevereiro de 2014 relativa à harmonização da legislação dos Estados-Membros respeitante à compatibilidade eletromagnética (reformulação)

Potência (kW) = 2,5

nível de potência sonora garantido dB(A) = 86



Juan Palacios
Director de producto
Móstoles 15/11/2019

ΕΥΡΕΤΗΡΙΟ

Αναγνώριση συμβόλων	92
Περιγραφή της συσκευής	93
Κανόνες ασφαλείας	94
Συναρμολόγηση	95
Χρήση	96
Συντήρηση	98
Επίλυση προβλημάτων	100
Τεχνικές προδιαγραφές	101
Όροι εγγυησης	102
Δηλωση συμμορφωσης (ΕΚ)	103

1. ΝΑΓΝΩΡΙΣΗ ΣΥΜΒΟΛΩΝ

Διαβάστε το εγχειρίδιο χρήσης και ακολουθήστε τις προειδοποιήσεις και τις οδηγίες ασφαλείας.



Κίνδυνος και προσοχή.

Ευχαριστούμε για την αγορά αυτού του προϊόντος. Ελπίζουμε ότι κατά τη διάρκεια της λειτουργίας του θα είναι ικανοποιητικό και βολικό.



Διαβάστε προσεκτικά αυτές τις οδηγίες πριν να θέσετε σε λειτουργία τη συσκευή. Φυλάξτε το παρόν εγχειρίδιο για μελλοντική αναφορά.

Να θυμόμαστε ότι ο χειριστής του μηχανήματος είναι υπεύθυνος για βλάβες και ατυχήματα σε άλλους ανθρώπους ή αντικείμενα. Ο κατασκευαστής δεν ευθύνεται για βλάβες που οφείλονται σε κακή ή λανθασμένη χρήση του μηχανήματος.

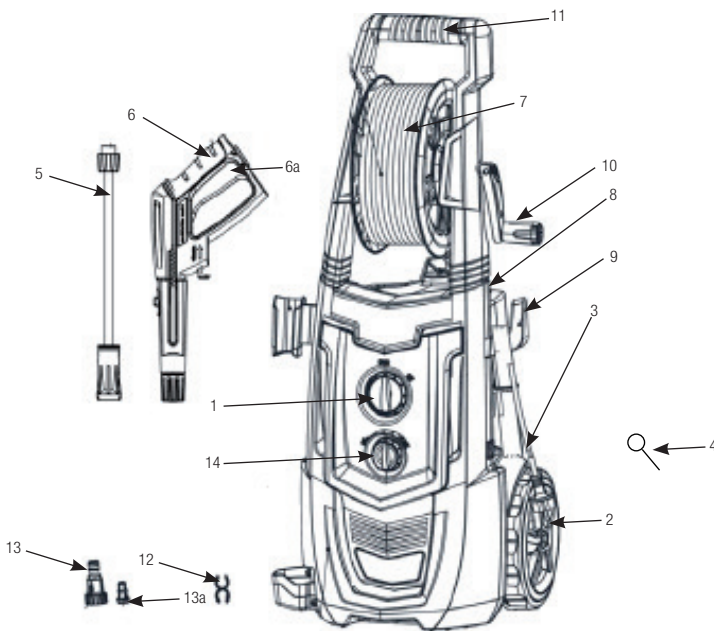
Ακριβής Μετάφραση εκ του Ισπανικού πρωτοτύπου των οδηγιών χρήσης

Αναφ.:GHDULTIMATE315EV15M0915V2.1

ΗΜΕΡΟΜΗΝΙΑ ΕΚΔΟΣΗΣ: 21/09/2015
 ΗΜΕΡΟΜΗΝΙΑ ΑΝΑΘΕΩΡΗΣΗΣ: 25/09/2017

ΠΕΡΙΓΡΑΦΗ ΤΗΣ ΣΥΣΚΕΥΗΣ

- | | |
|------------------------------------|---------------------------------|
| 1. Διακόπτης ON/OFF | 8. Ντεπόζιτο απορρυπαντικού |
| 2. Τροχός | 9. Στήριγμα καλωδίου |
| 3. Καλώδιο ρεύματος | 10. Μανιβέλα καρουλιού |
| 4. Εργαλείο καθαρισμού εκτοξευτήρα | 11. Λαβή |
| 5. Εκτοξευτήρας | 12. Συνδετήρας |
| 6. Πιστολέτο (ψεκαστήρας) | 13. Ταχυσύνδεσμος παροχής νερού |
| 6a. Σκανδάλη | 13a. Φίλτρο εισόδου νερού |
| 7. Λάστιχο υψηλής πίεσης | 14. Ρυθμιστής απορρυπαντικού |



Τα διαγράμματα και τα εικονογράμματα που περιλαμβάνονται σε αυτό το εγχειρίδιο είναι ένας οδηγός, αλλά όχι κατ'ανάγκη ένα ακριβές αντίγραφο της πραγματικής μηχανής.

ΚΑΝΟΝΕΣ ΑΣΦΑΛΕΙΑΣ

ΕΙΣΑΓΩΓΗ

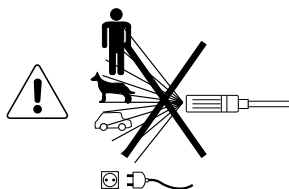
Εξοικειωθείτε με το εγχειρίδιο χρήσης πριν να χρησιμοποιήσετε τη συσκευή.

Αυτό το υδροπλυστικό έχει σχεδιαστεί για οικιακή χρήση για το πλύσιμο: αυτοκινήτων, μοτοσυκλετών, βαρκών, τροχόσπιτων, υλών, ψησταριών, μηχανών γκαζόν, επίπλων κήπου κλπ.

Χρησιμοποιείτε το υδροπλυστικό μόνο για τη χρήση που περιγράφεται στο παρόν εγχειρίδιο. Τα μέτρα ασφαλείας πρέπει να τηρούνται για την αποτροπή ζημιών του μηχανήματος και των επιφανειών που καθαρίζονται ή κινδύνου ή βλάβης για τον εαυτό σας ή άλλα άτομα. Οποιαδήποτε άλλου τύπου χρήση της συσκευής γίνεται με προσωπική σας ευθύνη και μπορεί να είναι επικίνδυνη. Ο κατασκευαστής δε φέρει ευθύνη για ζημιές που προκαλούνται από ακατάλληλη ή λανθασμένη χρήση.

ΑΣΦΑΛΗΣ ΧΡΗΣΗ

- Μη χρησιμοποιείτε τη συσκευή όταν στο χώρο εργασίας βρίσκονται άτομα που δε φορούν ρούχα ή γυαλιά προστασίας.
- Η έξοδος του νερού υπό πίεση μπορεί να είναι επικίνδυνη αν η χρήση του είναι καταχρηστική. Αυτό το νερό υπό πίεση δε πρέπει να κατευθύνεται σε κανένα άτομο ή συνδεδεμένο ηλεκτρολογικό εξοπλισμό ή στο ίδιο το μηχάνημα.



- Μη κατευθύνετε το νερό υπό πίεση προς άλλα άτομα ή τον εαυτό σας για καθαρισμό ρούχων ή παπουτσιών.
- Αποσυνδέετε την παροχή ηλεκτρικού ρεύματος πριν την εκτέλεση εργασιών συντήρησης.
- Τα υδροπλυστικά δεν πρέπει να χρησιμοποιούνται από παιδιά ή από άτομα μη εκπαιδευμένα.
- Τα λάστιχα και τα άλλα εξαρτήματα του μηχανήματος είναι σημαντικά για την εγγύηση της ασφάλειας του προϊόντος. Χρησιμοποιείτε μόνο γνήσια ανταλλακτικά που συνιστώνται απ' τον κατασκευαστή.
- Να μη χρησιμοποιείτε το λάστιχο αν το καλώδιο ή κάποιο άλλο μέρος του μηχανήματος είναι φθαρμένα, για παράδειγμα εύκαμπτοι σωλήνες, ακροφύσια και άλλα συστήματα ασφαλείας.
- Χρησιμοποιείτε μόνο καλώδια επέκτασης που έχουν εγκριθεί για χρήση σε εξωτερικούς χώρους. Οι πρίζες σύνδεσης πρέπει να είναι αδιάβροχες.
- Ακατάλληλα καλώδια μπορεί να είναι επικίνδυνα.
- Μη χρησιμοποιείτε το μηχάνημα αν η θερμοκρασία περιβάλλοντος είναι χαμηλότερη από 00C.
- Κρατήστε ελάχιστη απόσταση ασφαλείας 15 m από ανθρώπους ή ζώα.
- Χρησιμοποιείτε βιοδιασπώμενα απορρυπαντικά. Η χρήση άλλων απορρυπαντικών ή χημικών στοιχείων μπορεί να επιδράσει στη λειτουργία της συσκευής.
- Πριν να εκκινήσετε το υδροπλυστικό πρέπει να βεβαιωθείτε ότι η λήψη του νερού γίνεται σωστά.
- Η λειτουργία εν ξηρώ προκαλεί σοβαρές ζημιές στην αντλία.

ΗΛΕΚΤΡΙΚΗ ΑΣΦΑΛΕΙΑ

Ελέγξτε ιδιαίτερως:

- Η μόνωση των καλωδίων να είναι πλήρης και να μην έχει ρωγμές. Αν το καλώδιο είναι

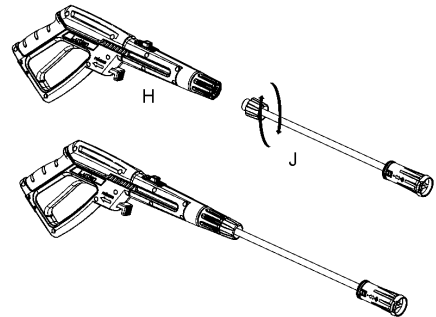
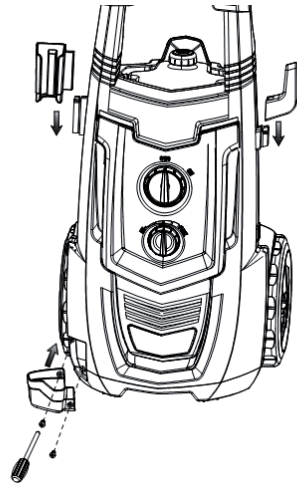
φθαρμένο, το σέρβις του διανομέα θα πρέπει να το αντικαταστήσει.

- Η ηλεκτρική σύνδεση θα πρέπει να πραγματοποιείται από πιστοποιημένο ηλεκτρολόγο και να είναι σύμφωνη με τα πρότυπα εγκατάστασης IEC364.
- Η ηλεκτρική παροχή της συσκευής πρέπει να γίνεται μέσω διάταξης προστασίας διαφορικού ρεύματος (ρελέ) που θα διακόπτει την παροχή αν υπάρχει μια διαρροή γείωσης που υπερβαίνει τα 30 mA για 30 mS.
- Οι ηλεκτρικές συνδέσεις πρέπει να είναι στεγνές και ποτέ να μην ξεπλένεται το χώμα.
- Συνδέστε το υδροπλυστικό μόνο σε πρίζα με γείωση.
- Αν το καλώδιο είναι φθαρμένο πρέπει να αντικατασταθεί και η εργασία αυτή θα πρέπει να γίνει από τον εξουσιοδοτημένο αντιπρόσωπο ώστε ν' αποτραπεί οιοσδήποτε κίνδυνος ή βλάβη.
- Αν η πρίζα είναι σε κακή κατάσταση, μπορεί να εμφανιστούν πτώσεις τάσης κατά την εκκίνηση του μηχανήματος. Αυτό μπορεί να επηρεάσει άλλες συσκευές, όπως για παράδειγμα το τρεμόπαιγμα ενός λαμπτήρα.
- Το καλώδιο επέκτασης πρέπει να είναι τριών κλώνων και ελάχιστης διατομής 2,5 mm² μέχρι τα 25 m. Από 25 m έως τα 50 m, η διατομή πρέπει να είναι 2,5 mm². Το καλώδιο επέκτασης, όταν είναι σε λειτουργία το υδροπλυστικό, πρέπει να είναι τελείως ξετυλιγμένο. Ο βαθμός προστασίας του καλωδίου πρέπει να είναι IPX5.
- Συνδέστε το υδροπλυστικό στο δίκτυο νερού, σύμφωνα με τους τοπικούς κανονισμούς. Η παροχή του νερού θα πρέπει να είναι κατ' ελάχιστον ίση με την παροχή του υδροπλυστικού.
- Η μέγιστη πίεση τροφοδοσίας του νερού δεν πρέπει να υπερβαίνει τα 7 bar (0,7 MPa).
- Η μέγιστη θερμοκρασία τροφοδοσίας του νερού δε μπορεί να υπερβαίνει τους 40°C.

ΣΥΝΔΕΣΗ ΣΤΟ ΔΙΚΤΥΟ ΝΕΡΟΥ

- Χρησιμοποιείτε μόνο νερό χωρίς ακαθαρσίες. Εάν υπάρχει κίνδυνος το νερό να περιέχει άμμο (για παράδειγμα νερό από γεώτρηση), πρέπει να προσθέσετε άλλο ένα φίλτρο.

ΣΥΝΑΡΜΟΛΟΓΗΣΗ



Χρήση

Το πιστολέτο έχει μια ασφάλεια που όταν είναι ενεργοποιημένη το ακροφύσιο (εκτοξευτήρας) δε λειτουργεί.

Ένας θερμικός αισθητήρας προστατεύει το μοτέρ από πιθανή υπερφόρτιση. Το μηχάνημα αρχίζει να λειτουργεί ξανά μετά από μερικά λεπτά, όταν ο θερμικός αισθητήρας έχει κρυώσει.

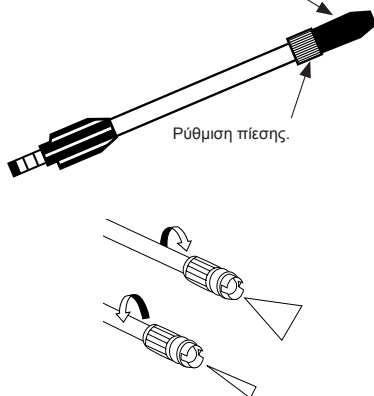
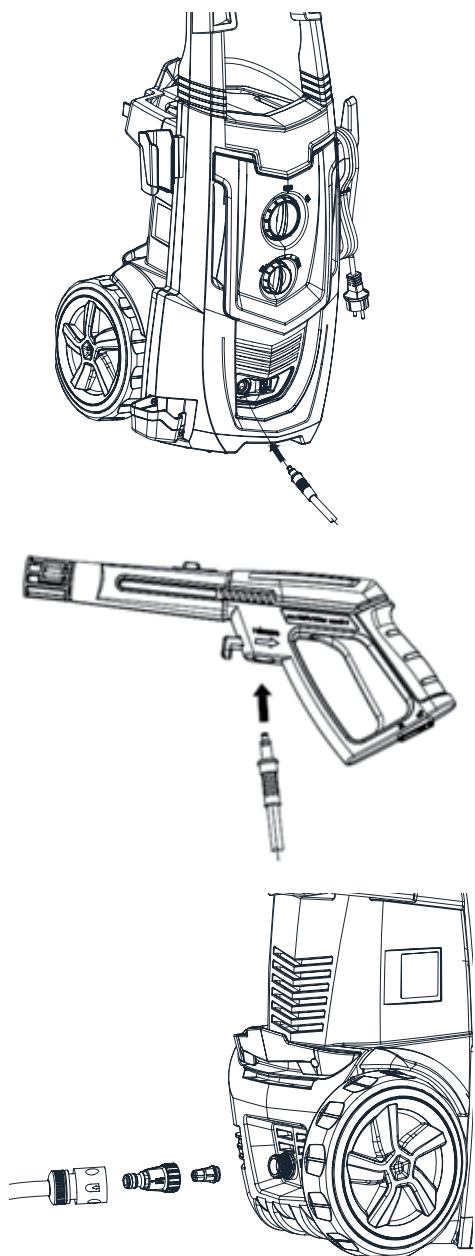
Αφήστε να περάσει νερό σε όλο το λάστιχο πριν να το συνδέσετε στο μηχάνημα για να εμποδίσετε την είσοδο άμμου ή ακαθαρσιών.

Συνδέστε το λάστιχο στην παροχή του νερού χρησιμοποιώντας έναν ταχυσύνδεσμο (είσοδος νερού, μέγιστη πίεση: 7 bar, μέγιστη θερμοκρασία 45°C).

Τόσο το πάτημα της σκανδάλης του πιστολέτου όσο και το τράβηγμά του, επηρεάζονται από τη δύναμη της πίεσης του νερού στο ακροφύσιο, γι' αυτό πιάστε το με δύναμη και με τα δυο σας χέρια. Η ρύθμιση του εύρους του νερού γίνεται με την περιστροφή του εξωτερικού μέρους του στομίου του ακροφυσίου.

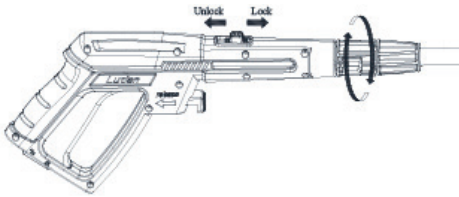
Ρύθμιση γωνίας ανεμιστήρα.

Ρύθμιση πίεσης.



Για τον καθαρισμό του αφρού ρυθμίστε τον ανεμιστήρα στην ελάχιστη πίεση

Για να αλλάξετε τη γωνία του ανεμιστήρα, ξεκλειδώστε το πιστόλι και γυρίστε τον ακροδέκτη.



ΘΕΣΗ ΣΕ ΛΕΙΤΟΥΡΓΙΑ

Για την εκάστοτε εργασία καθαρισμού χρησιμοποιείτε αποκλειστικά τα προϊόντα καθαρισμού και περιποίησης της GARLAND. Η χρήση λανθασμένων απορρυπαντικών ή χημικών μπορεί να επηρεάσει την ασφάλεια της συσκευής.

Η χρήση άλλων προϊόντων καθαρισμού και περιποίησης μπορεί να προκαλέσει ταχύτερη φθορά και ακύρωση της εγγύησης.

Κίνδυνος

Η λανθασμένη χρήση απορρυπαντικών μπορεί να προκαλέσει σοβαρό τραυματισμό ή δηλητηρίαση.

Σε περίπτωση χρήσης απορρυπαντικού λάβετε υπόψη το φύλλο δεδομένων ασφαλείας του κατασκευαστή του απορρυπαντικού και ιδιαίτερα τις υποδείξεις για τα μέσα ατομικής προστασίας. Τοποθετήστε το μηχάνημα σε οριζόντια θέση.

ΘΕΣΗ ΣΕ ΛΕΙΤΟΥΡΓΙΑ

Τοποθετήστε το μηχάνημα σε οριζόντια θέση.

ΠΡΟΣΟΧΗ

- Μην τοποθετείτε το μηχάνημα σε ασταθείς

θέσεις.

- Ανοίξτε την ασφάλεια του πιστολέτου.
- Πιέστε τη σκανδάλη του πιστολέτου και αφήστε να περάσει το νερό μέχρι που να βγει όλος ο αέρας που μπορεί να περιέχεται στο λάστιχο.
- Βάλτε το διακόπτη ON/OFF στη θέση λειτουργίας (I), κρατώντας τη σκανδάλη του πιστολέτου πατημένη.

⚠ ΠΡΟΣΟΧΗ!

Στρέψτε το ακροφύσιο προς το έδαφος για να ξεκινήσετε την εργασία.

Μην καλύπτετε το μηχάνημα κατά τη διάρκεια της χρήσης του ούτε και να το χρησιμοποιείτε σε χώρους χωρίς τον επαρκή εξαερισμό!

Το σύστημα TSS πρέπει να σταματά το μοτέρ του μηχανήματος αυτόματα όταν σταματάτε να πατάτε τη σκανδάλη του πιστολέτου. Για μια καλή λειτουργία, όταν αφήνουμε τη σκανδάλη του πιστολέτου, περιμένουμε 4 ή 5 δευτερόλεπτα πριν από την επιστροφή στη δράση.

⚠ ΠΡΟΣΟΧΗ!: Εάν περάσουν 5 λεπτά που δε χρησιμοποιείτε το μηχάνημα, γυρίστε το διακόπτη ON/OFF στη θέση απενεργοποίησης "0".

ΑΠΕΝΕΡΓΟΠΟΙΗΣΗ

Γυρίστε το διακόπτη ON/OFF στη θέση απενεργοποίησης "0".

Αποσυνδέστε το καλώδιο παροχής ρεύματος.

Κλείστε τη βρύση.

Πατήστε τη σκανδάλη του πιστολέτου για να εκτονωθεί η πίεση που παραμένει στο μηχάνημα.

Βάλτε την ασφάλεια του πιστολέτου.

ΑΠΟΘΗΚΕΥΣΗ

Το μηχάνημα πρέπει ν' αποθηκεύεται σε ένα δωμάτιο που δεν παγώνει. Η αντλία, το λάστιχο και τα άλλα μέρη του μηχανήματος πρέπει να αδειάζονται από το νερό, πριν την αποθήκευση, με τον ακόλουθο τρόπο:

Γυρίστε το διακόπτη ON/OFF στη θέση απενεργοποίησης "0".

Κλείστε τη βρύση και αποσυνδέστε τον ταχυσύνδεσμο της εισόδου του νερού στο υδροπλυστικό.

Πατήστε τη σκανδάλη του πιστολέτου για να εκτονωθεί η πίεση που παραμένει στο μηχάνημα.

Αποσυνδέστε το καλώδιο παροχής ρεύματος.

Βάλτε την ασφάλεια του πιστολέτου.

Μαζέψτε το λάστιχο και το καλώδιο παροχής ρεύματος.

Τοποθετήστε τα εξαρτήματα στο μηχάνημα. Αν, κατά λάθος, η μηχανή έχει παγώσει, θα είναι απαραίτητο να γίνει έλεγχος από εξουσιοδοτημένο αντιπρόσωπο για τυχόν ζημιές. Ποτέ μην ξεκινήσετε μια παγωμένη μηχανή. Αυτές οι ζημιές δεν καλύπτονται από την εγγύηση.

Μαζέψτε το λάστιχο και το καλώδιο παροχής ρεύματος για αποφυγή τυχόν ατυχημάτων.

Το ακροφύσιο και οι σωλήνες μπορούν ν' αποθηκευτούν μαζί με τη μηχανή.

⚠ ΠΡΟΣΟΧΗ! Πάντα να αποσυνδέετε το καλώδιο παροχής ρεύματος πριν να πραγματοποιήσετε οποιαδήποτε εργασία συντήρησης.

ΣΥΝΤΗΡΗΣΗ

Για εγγυημένη μακρόχρονη χρήση του μηχανήματος, ακολουθήστε τις ακόλουθες οδηγίες.

1. Αδειάστε από το νερό το λάστιχο υψηλής πίεσης, το ακροφύσιο και όλα τ' άλλα εξαρτήματα πριν από τη συναρμολόγησή τους.
2. Καθαρίστε τις επαφές από βρωμιά και σκόνη.
3. Ξεπλύνετε το ντεπόζιτο του απορρυπαντικού πριν από τη χρήση.
4. Καθαρίστε το μπεκ του ακροφυσίου

Οποιαδήποτε επισκευή θα πρέπει να γίνεται από εξουσιοδοτημένο επισκευαστή και με γνήσια ανταλλακτικά.

ΚΑΘΑΡΙΣΜΟΣ ΦΙΛΤΡΟΥ ΕΙΣΟΔΟΥ ΤΟΥ ΝΕΡΟΥ

Καθαρίστε το φίλτρο μια φορά το μήνα τουλάχιστον ή συχνότερα, ανάλογα με τη χρήση του.

Προσεκτικά, χαλαρώστε το φίλτρο μ' ένα κατσαβίδι και καθαρίστε το.

Βεβαιωθείτε ότι είναι σε άριστη κατάσταση πριν το επανατοποθετήσετε.

Το φίλτρο πρέπει να τοποθετείται πάντα στο μηχάνημα για αποφυγή εισόδου ακαθαρσιών ή πρόκλησης ζημιών στις βαλβίδες της αντλίας.

ΚΑΘΑΡΙΣΜΟΣ ΤΟΥ ΜΠΕΚ ΤΟΥ ΑΚΡΟΦΥΣΙΟΥ

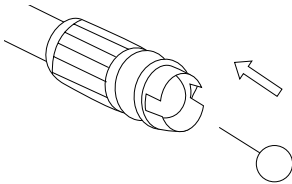
Αν το μπεκ είναι μπλοκαρισμένο, θα δημιουργήσει υπερβολική πίεση και γι' αυτό θα πρέπει να καθαριστεί αμέσως:

1. Σταματήστε το μηχάνημα και αφαιρέστε το ακροφύσιο.

2. Καθαρίστε το μπτεκ.

⚠ ΠΡΟΣΟΧΗ! Πρέπει να καθαρίζεται μόνο όταν το ακροφύσιο έχει αφαιρεθεί από το μηχάνημα.

Περάστε το εργαλείο καθαρισμού του ακροφυσίου (όπως στο σχέδιο).



ΚΑΘΑΡΙΣΜΟΣ ΤΩΝ ΕΞΟΔΩΝ ΑΕΡΑ ΤΟΥ ΜΗΧΑΝΗΜΑΤΟΣ

Το μηχάνημα πρέπει να είναι καθαρό ώστε να μπορεί να περάσει ο αέρας που επιτρέπει στο μοτέρ να μην ανεβάζει θερμοκρασία πέρα απ' την απαιτούμενη.

ΕΠΙΛΥΣΗ ΠΡΟΒΛΗΜΑΤΩΝ

Σύμπτωμα	Αιτία	Προτεινόμενη δράση
Το μηχάνημα δεν ξεκινά	<ul style="list-style-type: none"> - Δεν είναι στην πρίζα - Ελαττωματικό βύσμα - Καμένη ασφάλεια - Καλώδιο σε κακή κατάσταση 	<ul style="list-style-type: none"> - Βάλτε το μηχάνημα στην πρίζα - Δοκιμάστε άλλο βύσμα - Αλλάξτε την ασφάλεια - Δοκιμάστε με άλλο καλώδιο
Διακυμάνσεις της πίεσης	<ul style="list-style-type: none"> - Η αντλία ρουφάει αέρα - Χαλαρές ή φθαρμένες βαλβίδες - Φθαρμένη τάπα αντλίας 	<ul style="list-style-type: none"> - Ελέγξτε ότι οι συνδέσεις του λάστιχου δεν παίρνουν αέρα - Καθαρίστε ή αντικαταστήστε και φέρτε για σέρβις στον εξουσιοδοτημένο διανομέα - Καθαρίστε ή αντικαταστήστε και φέρτε για σέρβις στον εξουσιοδοτημένο διανομέα
Το μηχάνημα σταματά	<ul style="list-style-type: none"> - Καμένη ασφάλεια - Λανθασμένη τάση - Ενεργοποιημένος θερμικός αισθητήρας - Μερικώς φραγμένο μπεκ 	<ul style="list-style-type: none"> - Αλλάξτε την ασφάλεια - Ελέγξτε την τάση εξόδου με την τάση του μηχανήματος - Περιμένετε 5 λεπτά ώστε να κρυώσει το μηχάνημα - Καθαρίστε το μπεκ
Λειωμένη ασφάλεια	<ul style="list-style-type: none"> - Ασφάλεια πολύ μικρή 	<ul style="list-style-type: none"> - Αλλάξτε σε μια εγκατάσταση με περισσότερη κατανάλωση αμπέρ (μεγαλύτερη ένταση)
Το μηχάνημα ταλαντώνεται	<ul style="list-style-type: none"> - Εισέρχεται αέρας στο μηχάνημα - Το νερό δεν εισέρχεται καλά - Μερικώς φραγμένο μπεκ - Φραγμένο φίλτρο νερού - Το λάστιχο έχει στρίψει (διπλώσει) 	<ul style="list-style-type: none"> - Αφήστε το μηχάνημα να δουλεύει με τη σκανδάλη πατημένη μέχρι να φτάσει στην κατάλληλη πίεση - Ελέγξτε ότι η παροχή του νερού είναι εντός προδιαγραφών. Μη χρησιμοποιείτε λεπτά ή μακριά λάστιχα (ελάχιστη διατομή 1/2") - Καθαρίστε το μπεκ - Καθαρίστε το φίλτρο - Ισιώστε το λάστιχο
Το μηχάνημα ξεκινά και σταματά μόνο του	<ul style="list-style-type: none"> - Η αντλία ή το πιστολέτο χάνουν νερό (διαρροή) 	<ul style="list-style-type: none"> - Επικοινωνήστε σέρβις με τον εξουσιοδοτημένο διανομέα
Το μηχάνημα ξεκινά αλλά δε βγάζει νερό	<ul style="list-style-type: none"> - Η αντλία, το λάστιχο ή άλλα εξαρτήματα είναι παγωμένα - Δεν εισέρχεται νερό - Φραγμένο φίλτρο νερού - Φραγμένο μπεκ 	<ul style="list-style-type: none"> - Περιμένετε α ξεπαγωσει και φέρτε το μηχάνημα για σέρβις στον εξουσιοδοτημένο διανομέα - Ελέγξτε τον ταχυσύνδεσμο εισόδου νερού - Καθαρίστε το φίλτρο - Καθαρίστε το μπεκ

Για οποιοδήποτε άλλο πρόβλημα επικοινωνήστε με τον εξουσιοδοτημένο διανομέα.

ΤΕΧΝΙΚΕΣ ΠΡΟΔΙΑΓΡΑΦΕΣ

Περιγραφή	ΔΡΟΠΛΥΣΤΙΚΟ
Μάρκα	Garland
Μοντέλο	Ultimate 519 LE-V20
Ισχύς εισόδου (w)	2.500
Τάση (V)	230
Συχνότητα (Hz)	50
Κλάση προστασίας	I
Τύπος προστασίας (IP)	X5
Ονομαστική πίεση (Bar)	139 (13 MPa)
Μέγιστη πίεση (Bar)	195 (19,5 MPa)
Παροχή (l/h)	420 βαθμολογία / 468 ΜΕΓΙΣΤΗ
Μέγιστη θερμοκρασία νερού αναρρόφησης (° C)	0-45°
Μέγιστη πίεση στην είσοδο του νερού (Bar)	7
Σωλήνας	Καουτσούκ με ενίσχυση χάλυβα 200 bar ΜΕΓΙΣΤΗ
Μήκος σωλήνα (m)	8
Εγγυημένη στάθμη ηχητικής ισχύος (dB (A))	86
Βάρος (kg)	21

Τα τεχνικά χαρακτηριστικά ενδέχεται να τροποποιηθούν χωρίς προηγούμενη προειδοποίηση.

ΑΝΑΚΥΚΛΩΣΗ

Απαλλαγείτε από τη συσκευή σας με τρόπο οικολογικό. Δεν πρέπει να απορρίπτουμε τις συσκευές μαζί με τα οικιακά απορρίμματα. Τα συστατικά τους από πλαστικό και μέταλλο μπορούν να διαχωριστούν ανάλογα με τη φύση τους και ν' ανακυκλωθούν.



ΟΡΟΙ ΕΓΓΥΗΣΗΣ

1. ΔΙΑΡΚΕΙΑ ΕΓΓΥΗΣΗΣ

- Σύμφωνα με τους παρακάτω όρους (1999/44/EK), η διάρκεια της εγγύησης είναι 2 χρόνια από την ημερομηνία αγοράς και καλύπτει ελαττωματικά εξαρτήματα που οφείλονται σε εσφαλμένη κατασκευή.

2. ΕΞΑΙΡΕΣΕΙΣ

Η εγγύηση της Garland δεν καλύπτει:

- Εξαρτήματα που έχουν φθαρεί λόγω φυσιολογικής φθοράς.
- Κακή χρήση, αμέλεια, απουσία συντήρησης.
- Αστοχίες που προκύπτουν λόγω εσφαλμένης χρήσης του προϊόντος. Η Garland δεν θα ευθύνεται εάν τα αντικαταστημένα εξαρτήματα του μηχανήματος δεν είναι από την Garland και εάν το μηχάνημα μετατραπεί με οποιοδήποτε τρόπο.

3. ΕΔΑΦΙΚΗ ΕΚΤΑΣΗ

- Η εγγύηση της Garland καλύπτει τη χώρα.

4 ΠΕΡΙΠΤΩΣΗ ΑΤΥΧΗΜΑΤΟΣ

- Η εγγύηση θα πρέπει να συμπληρωθεί με όλες τις απαραίτητες πληροφορίες και θα πρέπει να επισυναφθεί σε αυτή το τιμολόγιο ή το παραστατικό αγοράς.

ΠΡΟΕΙΔΟΠΟΙΗΣΗ!

ΓΙΑ ΤΗ ΔΙΑΣΦΑΛΙΣΗ ΤΗΣ ΣΩΣΤΗΣ ΛΕΙΤΟΥΡΓΙΑΣ ΤΟΥ ΜΗΧΑΝΗΜΑΤΟΣ ΣΑΣ ΚΑΙ ΤΗΣ ΜΕΓΙΣΤΗΣ ΑΣΦΑΛΕΙΑΣ, ΣΑΣ ΖΗΤΑΜΕ ΝΑ ΔΙΑΒΑΣΕΤΕ ΟΛΟΚΛΗΡΟ ΤΟ ΕΓΧΕΙΡΙΔΙΟ ΧΡΗΣΗΣ ΠΡΟΣΕΚΤΙΚΑ ΠΡΙΝ ΧΡΗΣΙΜΟΠΟΙΗΣΕΤΕ ΤΟ ΜΗΧΑΝΗΜΑ.

ΔΗΛΩΣΗ ΣΥΜΜΟΡΦΩΣΗΣ (ΕΚ)

Ο κάτωθι υπογεγραμμένος, Juan Palacios, , εξουσιοδοτημένος από την Glasswelt S.L., , με την παρακάτω διεύθυνση C/ La Fragua 22, 28933, Móstoles, España, , δηλώνει ότι τα προϊόντα της μάρκας Garland μοντέλα Ultimate 519LE-V20 με αύξοντα αριθμό του έτους 2019 και μετά (το έτος κατασκευής καταδεικνύεται εμφανώς στην πινακίδα αναγνώρισης του εργαλείου, ακολουθούμενο από τον αύξοντα αριθμό) και η λειτουργία του οποίου είναι “Το μηχάνημα με ακροφύσια ή άλλες σπές επιτάχυνσης της ροής απ’ όπου το ύδωρ - καθαρό ή με πρόσθετα - εκτοξεύεται ως ελεύθερος πίδακας. Κατά κανόνα, τα μηχανήματα εκτόξευσης πίδακα ύδατος υψηλής πίεσης αποτελούνται από τον κινητήρα, τη γεννήτρια πίεσης, τους εύκαμπτους σωλήνες, τις διατάξεις ψεκασμού, τους μηχανισμούς ασφάλειας, τα χειριστήρια και τους μετρητές.”, συμμορφώνεται με όλες τις απαιτήσεις που αναφέρονται στην

Οδηγία 2006/42/ΕΚ του Ευρωπαϊκού Κοινοβουλίου και του Συμβουλίου της 17ης Μαΐου 2006 σχετικά με τα μηχανήματα και την τροποποίηση της οδηγίας 95/16/ΕΚ

Επιπλέον, τα εργαλεία αυτά συμμορφώνονται με τις απαιτήσεις των παρακάτω κοινοτικών οδηγιών:

- ΟΔΗΓΙΑ 2014/35/ΕΕ ΤΟΥ ΕΥΡΩΠΑΪΚΟΥ ΚΟΙΝΟΒΟΥΛΙΟΥ ΚΑΙ ΤΟΥ ΣΥΜΒΟΥΛΙΟΥ της 26ης Φεβρουαρίου 2014 για την εναρμόνιση των νομοθεσιών των κρατών μελών σχετικά με τη διαθεσιμότητα στην αγορά ηλεκτρολογικού υλικού που προορίζεται να χρησιμοποιηθεί εντός ορισμένων ορίων τάσης
- Οδηγία 2000/14/ΕΚ του Ευρωπαϊκού Κοινοβουλίου και του Συμβουλίου της 8ης Μαΐου 2000 για την προσέγγιση των νομοθεσιών των κρατών μελών σχετικά με την εκπομπή θορύβου στο περιβάλλον από εξοπλισμό προς χρήση σε εξωτερικούς χώρους
- ΟΔΗΓΙΑ 2014/30/ΕΕ ΤΟΥ ΕΥΡΩΠΑΪΚΟΥ ΚΟΙΝΟΒΟΥΛΙΟΥ ΚΑΙ ΤΟΥ ΣΥΜΒΟΥΛΙΟΥ της 26ης Φεβρουαρίου 2014 για την εναρμόνιση των νομοθεσιών των κρατών μελών σχετικά με την ηλεκτρομαγνητική συμβατότητα (αναδιτύπωση)

Μέγιστη Ισχύς (kW) = 2,5

εγγυημένης στάθμης ηχητικής ισχύος dB(A) = 86



Juan Palacios

Διευθυντής Παραγωγής
Móstoles 15/11/2019



Glasswelt
LAWN MACHINERY SPECIALISTS

C/ La Fragua, 22 Pol. Ind. Los Rosales
28933 MÓSTOLES (Madrid) ESPAÑA

- ES** TARJETA DE GARANTÍA
- EN** WARRANTY REGISTRATION CARD
- FR** CARTE DE GARANTIE
- PT** CERTIFICADO DE GARANTÍA



Nº. _____

TIPO DE MÁQUINA
 TYPE OF MACHINE
 TIPO DE Máquina
 TYPE DE MACHINE

MODELO
 MODEL
 MODELO
 MODÈLE

NOMBRE DEL CLIENTE
 CUSTOMER NAME
 NOME DO CLIENTE
 NOM DU CLIENT

FECHA DE COMPRA
 DATE OF PURCHASE
 DATA DE COMPRA
 DATE D'ACHAT

DIRECCIÓN
 ADDRESS
 ENDEREÇO
 ADRESSÉ

PAIS
 COUNTRY
 PAIS
 PAYS

DISTRIBUIDOR
 DEALER
 REVENDEDOR
 DISTRIBUTEUR

PRECIO PAGADO
 PRICE PAID
 PREÇO
 PRIX PAYÉ

¿Es este su primer aparato de este tipo
 Is this your first toll of this type?
 É ésta a sua la compra deste tipo de máquina?
 Est-ce première unité de ce genre?



VEASE EL MANUAL DE SERVICIO PARA
 DETALLES COMPLETOS SOBRE LA GARANTÍA

TIPO DE MÁQUINA
 TYPE OF MACHINE
 TIPO DE Máquina
 TYPE DE MACHINE

SEE YOUR SERVICE MANUAL
 FOR FULL WARRANTY DETAILS

MODELO
 MODEL
 MODELO
 MODÈLE

PARA INFORMAÇÕES DETALHADAS SOBRE GARANTIAS
 É FAVOR CONSULTAR O MANUAL QUE ACOMPANHA A
 MÁQUINA

FECHA DE COMPRA
 DATE OF PURCHASE
 DATA DE COMPRA
 DATE D'ACHAT

LIRE LA NOTICE POUR LES DÉTAILS
 SUR LA GARANTIE

DISTRIBUIDOR
 DEALER
 REVENDEDOR
 DISTRIBUTEUR



GARLAND